

ZAXIS-6 シリーズ

HITACHI

Reliable solutions

# ZAXIS135us



## 後方超小旋回型 油圧ショベル

型式：ZX135US-6 / ZX135USK-6 / ZX135USOS-6

エンジン定格出力：74.9 kW (102 PS)

運転質量：ZX135US-6：13,700 kg

ZX135USK-6：14,800 kg

ZX135USOS-6：15,100 kg

バケット容量 新JIS：0.45 - 0.59 m<sup>3</sup>

# POWER & CONTROL

## そのパワーと性能を自由自在に。

もっと意のままに、力強く、素早く。過酷な環境下でもタフな性能を。優れた操作性を備え、かつシンプルであれ。現場の求める「リアル」なニーズに、どこまで近づけるか。日立らしい「操作性」を求め、数々の挑戦を積み重ねた新型ZAXIS-6がここに誕生。新しい排出ガス規制にも対応し、これからの時代をリードする日立建機の次世代油圧ショベルです。



※写真はオプションの3.01mロングアーム、アタッチメント基本配管、アシスト配管を含みます。



特定特殊自動車  
排出ガス2014年基準  
適合車



国土交通省  
超低騒音型建設機械  
指定機



2020年燃費基準  
100%達成建設機械  
(ZX135USOSは対象外)



NETIS 登録  
国土交通省新技術情報提供システム  
HIOSIII搭載油圧ショベル 尿素SCR搭載油圧ショベル  
登録番号 SK-110002 | 登録番号 KT-170066

### 日立建機が考える環境への配慮 \_P4-5

環境規制に日立建機の技術が貢献。  
「尿素SCRシステム」と省エネ機構

### さらに感覚に近づいた操作性 \_P6

操作性とパフォーマンスの両立。  
「操作性の日立」の優れた油圧システム

### テクノロジーでオペレータをサポート \_P7

周囲映像とステーションリモードでオペレータをサポート。  
「Aerial Angle®」の優れた映像機構

### 快適な運転空間 \_P8-9

必要な情報がすぐにわかり、長時間操作でも疲れにくい運転空間。  
オペレータが作業しやすい、快適な運転空間

### 効率的なメンテナンス \_P10-11

整備時間を短く、安全に、しっかりと。  
機能維持・長寿命化に直結する便利なメンテナンス機構

### 確かな信頼と耐久性 \_P12-13

稼働機械の独自調査により長期間稼働に耐える耐久性を確立。  
燃料回路を大幅に強化し、エンジンの長寿命化を実現

### ConSite \_P14-15

新車保障・メンテナンスプログラムや遠隔サポートを通じ、  
お客様の毎日のビジネスをサポート。  
日立建機のサポートプログラム

## より機能的に、より安全に 親切なオペレータサポート機能を搭載。



### Aerial Angle® (エアリアルアングル) P7

周囲映像をモニターで確認

### ステーションリモード P7

検知エリアに侵入し、かつ、移動中の人や物を  
モニターによりオペレータに注意喚起

### LED周囲照明 P7

LEDライトを車体の左右、後方に設置

### 操作レバー自動ロック P9

ロックレバー解除時の誤操作による  
機械の動きを抑止する機能

### シートベルトリマインダ P9

シートベルト未装着をオペレータに警告

### USB充電ポート P9

キャブ内にUSB充電ポートを設置

### LED作業灯 P10

ブーム、車体右前の作業灯をLEDに

# ENVIRONMENTAL PERFORMANCE

日立建機が考える環境への配慮  
NOx は極限まで出さず、性能は落とさない。  
環境規制に日立建機の技術が貢献します。

PWRモード時  
(ZX135US-58比較)  
**燃費  
7%  
削減**

**NEW NETIS 登録技術** (KT-170066-A)

## NOxを大幅削減する「尿素SCRシステム」

環境規制が強まるなか、NOxを削減する「尿素SCRシステム」は、次世代のディーゼルエンジンに必須のシステムです。エンジンからの排出ガスは、連結パイプ内で噴射された尿素水(アンモニア)と混じり合い、SCR触媒で無害な水と窒素に還元され、クリーンな排出ガスとなります。



## マフラフィルタレスで、メンテナンスが容易 **NEW**

従来機で使用していたマフラフィルタ(PM除去フィルタ)を廃止しました。マフラフィルタの定期的な清掃や交換が不要となり長期的な保守管理費用の低減につながります。

## モニタで、尿素水の残量を確認 **NEW**

尿素水の残量は、燃料とともにマルチモニタでいつでも確認できます。作業の状況に合わせて、事前に補給することが可能です。なお尿素SCRシステムは、作業中も性能を保つための再生制御が自動で働き、NOx削減の効果を持続します。

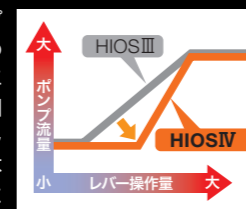


## さまざまな省エネ機構により、低燃費に貢献

従来機から多くの省エネ機能を採用し、優れた環境性能を誇るZAXISシリーズ。高いレベルでランニングコストを抑え、CO2を削減する、最新式のシステムや構造を備えています。

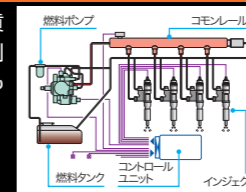
## 「HIOS IV システム」 **NEW**

低燃費と高出力化に貢献。2つのポンプそれぞれに電磁弁を追加しました。きめ細かい流量制御ができるようになり、エンジンへの負担を軽減できます。右の図は、ハーフレバー時のポンプ流量を示しています。HIOS IVは、同じ操作を少ない流量で行うことができ、省エネ運転に貢献しています。



## コモンレール式燃料噴射システム

PM低減および高出力化と低燃費に貢献。燃料の量や噴射タイミングを電子制御します。燃料を超高圧で噴射し、最も効率のよい燃焼が可能です。

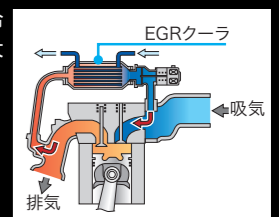


## オートアイドルストップ

低燃費に貢献。ロックレバーを上げた状態にし、操作レバーを中立にすると、マルチファンクションモニタ(P9参照)で設定した時間が経過した後、エンジンがアイドル回転となり、やがて停止します。

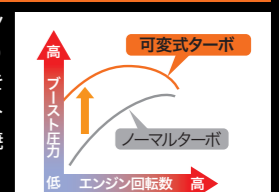
## 大容量クールドEGRシステム

NOx低減に貢献。排出ガスの一部を冷やしてエンジンに戻し、含まれていた大気汚染物質を再燃焼して低減します。



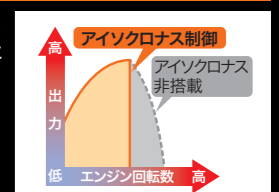
## 可変式ターボチャージャ

NOxおよびPM低減に貢献。エンジン回転数に応じ、羽根の角度を変えて送り込む空気量を調節。燃料の不完全燃焼を低減します。低回転時から高いブースト圧を供給できるので燃料の不完全燃焼を低減します。



## アイソクロナス制御

低燃費に貢献。限度以上の高負荷時に、エンジンの回転数を一定に制御することで、空吹かしを防ぎます。



# CONTROL LIKE A FEELING

## さらに感覚に近づいた操作性

「操作性の日立」の優れた油圧システムが操作性をより感覚に近づける。

### 「操作性の日立」を裏付ける優れた油圧システム

レスポンスよく動くフロント、数ミリのレベルで操作できるバケットのつめ先など、低燃費を実現しつつ高性能を発揮する、日立らしい優れた「操作性」を最新の油圧システムが支えています。

### 油圧の最適な分配で、スムーズな動きを実現する「HIOS IV システム」 **NEW**

新型 ZAXIS では、さらなる低燃費を実現するために、レバー操作量に応じて積極的にポンプ流量を制御する「HIOS IV システム」を採用しました。2つのポンプそれぞれの電磁弁は、オペレータのレバーの操作に応じて自動制御されます。たとえば、ハーフレバー操作時は、出力を比較的必要としない部位の油量を削減しつつ、アクチュエータの油量は一定量を確保。これにより、繊細かつ機敏に動かすことができます。

### 掘削増速システム

アーム引きスピードアップに貢献。掘削時のアームスピードを増速させるため、アームシリンダに、ポンプからだけでなくブームボトムからも油を合流させます。



### ブーム再生システム

アームスピードアップに貢献。ブーム下げ動作時にブームシリンダ内の圧油の循環(再生)を実施します。ポンプからの圧油をすべてアームに使うことで、ブームを下げながらアームを操作する複合動作が速くなります。

### 高圧時再生キャンセル機構

掘削力アップに貢献。アームロッド側の圧油を、タンクに戻さずアームボトム側に循環(再生)すると、引きの動作は速くなりますが、力が出ません。そこで高負荷時は、再生を自動でキャンセルし、掘削力を高めます。

### 重作業用の「HPモード」を追加 **NEW**

3タイプのパワーモードを用意しました。新たな重作業用「HPモード」と、作業量を重視した「PWRモード」、燃費を抑える「ECOモード」により現場に応じた使い分けが可能です。



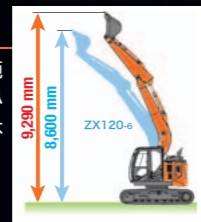
## 標準機を超える現場適応力

### 狭い現場での作業性

標準機(ZX120-6)の生産性に7tクラス(ZX70-3)より小さな後方旋回性能を併せ持ち、後端を気にする狭い現場でパフォーマンスを発揮します。また、機体後部がクローラからはみ出す量が少ないため、旋回時における接触のリスクを軽減します。

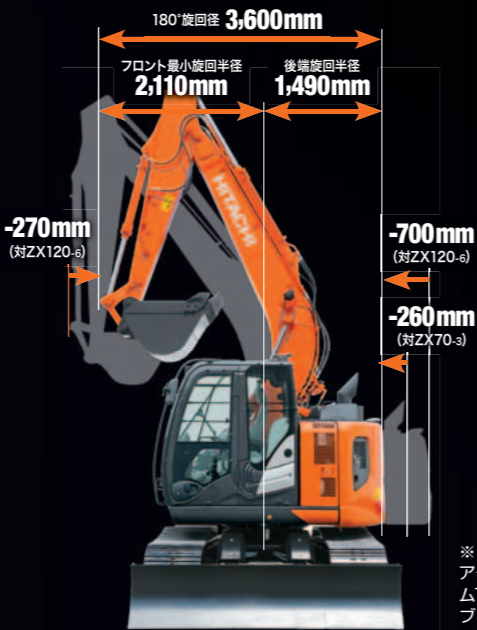
### ワイドな作業範囲

標準機(ZX120-6)を上回るワイドな作業範囲。作業に要するスペースが標準機と比べて小さいので、スペースの限られた都市部での解体現場で高い作業性を発揮します。



### 優れた安定性

安定性を高めるため、US専用カウンタウエイトを採用しました。重いアタッチメント装着時でも安定した作業をこなせます。



※写真は、オプションのアタッチメント配管、アーム下面補強、サンバイザ、ブレードを含みます。

<注> HPモードの使用は初期設定が必要です。詳しくは「取扱説明書」をご覧ください。

# SAFE & TECHNOLOGY

## ▲erial▲ngle®

## テクノロジーでオペレータをサポート

Aerial Angle とステーションナリモードを標準搭載。検知エリアに侵入し、かつ、移動中の人や物をモニタによりオペレータに注意喚起



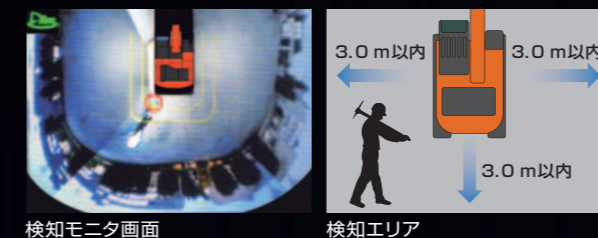
### Aerial Angle® (エアリアルアングル) **NEW**

周囲映像をモニタで確認できます。モニタ映像は、コンソールに配置したスイッチにより周囲/右+後方/左右+後方に切り替えて表示できます。



### ステーションナリモード **NEW**

操作開始前に機械の検知エリアに侵入した人や物などの移動体を認識し、警報ブザーと共にモニタ上に○マークを表示させ、オペレータに注意を喚起します。



検知モニタ画面

検知エリア

※写真は、夜間時にオプションのLED周囲照明を点灯して撮影しました。

### LED周囲照明 **オプション**

車体の左右、後方に取り付けられた合計3箇所のLEDライトにより、夜間作業時の目視やAerial Angleモニタでの視認性を高めます。



※写真は ZX200-6 の例です。

<注> 本機能は、作業前の周囲確認時に接近者(移動体)を目立たせて、オペレータの周囲確認を補助する機能です。なお、機械操作中は、検知機能を停止しています。本機能は、あらゆる条件で移動体を検知するものではありません。システムに頼った操作を行わないでください。ご使用前に、必ず「取扱説明書」をよく読み、正しくお使いください。

# COMFORT OPERATOR

## オペレータが作業しやすい、快適な運転空間を追求。

日々の業務で何時間も作業するオペレータにとって、かゆいところに手が届く性能を追求。必要な情報がすぐにわかり、長時間操作でも疲れにくい運転空間を実現しました。

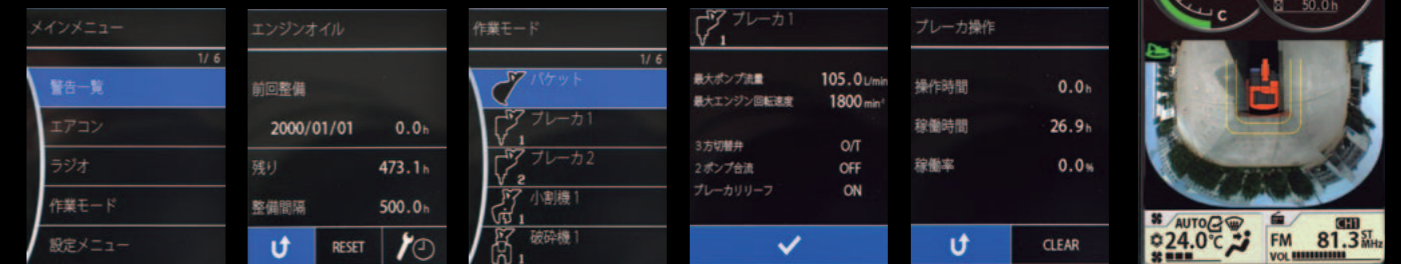
マルチファンクションモニタ

マルチファンクションコントローラ

集中配置されたスイッチパネルは包括的かつ効率的にマシンをコントロールすることが出来ます。

## さまざまな機械情報にアクセスできる、大型の「マルチファンクションモニタ」

大型カラー液晶の採用で、太陽光の下でもさらに見やすく、右前側のキャブのビラーに設置し、作業中の視界を妨げないサイズに収めました。手元のマルチファンクションコントローラのダイヤルを回すと、さまざまな情報を確認でき、モード切替えなどの操作を容易に行えます。通常状態では、周辺映像を表示するAerial Angleにより、機械の左右、後方を確認できます。



## 安全性

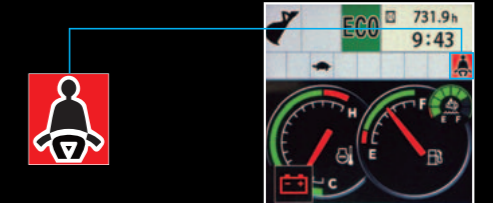
### 操作レバー自動ロック NEW

キースイッチを「ON」の位置にした状態で、操作レバーまたは走行ペダルを動作状態のままロックレバーを解除すると、ブザーとともにモニタに警告が表示され、車体の動作を停止させることで意図しない誤操作を抑止します。



### シートベルトリマインダ NEW

シートベルト未装着の場合、ロックレバーを解除すると、警告灯が点滅しブザーにより注意喚起します。



### オペレータを保護し、広々とした「ROPS 対応\* CRES V キャブ」

転倒時保護構造ROPS規格(ISO 12117-2)や労働安全衛生法ヘッドガード基準に適合しています。足回りが広い設計となっており、ゆったりとしたスペースで快適に作業できます。

\*機種仕様によっては、ROPS規格に適合しない場合があります。



### USB充電ポート NEW

スマートフォンやタブレット端末への給電に対応するために、キャブ内にUSB充電ポート(2A出力)を用意しました。



### AUX入力とプレーヤ格納ポケット

スマートフォンや無線機などの外部機器をダイレクトに接続して音楽・音声を楽しめるAUX入力端子(ステレオミニプラグ)を装備。プレーヤを格納するポケットも用意しました。



AUX入力端子



プレーヤ格納ポケット

※写真の携帯音楽プレーヤは付属しません。



12V電源標準装備



乗り降りしやすい広いドアスペース



ホット&クール機能付きドリンクホルダ

# EASY TO MAINTENANCE

## 機能維持・長寿命化に直結する、 効率的なメンテナンスを実現。

メンテナンスを確実にを行うには、その作業が容易にできることも重要です。かける時間が短く、安全に、しっかり整備できる。それが機能維持と長寿命化につながります。

### より点検しやすくなった「大型エンジンカバー」 NEW

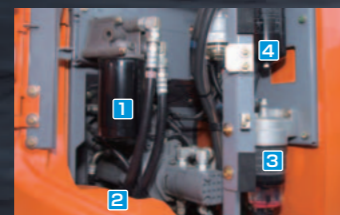
後処理装置周辺も含め、広範囲に大きく開くことができるエンジンカバーを採用。マフラ周辺の清掃作業などがさらに容易になっています。カバーはセパレート式なので、開けるときの重さも軽減されています。



### 地上からアクセスできる「集中した点検箇所」

各種フィルタを集中配置し、地上から整備しやすくしました。

- 1 エンジンオイルフィルタ
- 2 パイロットフィルタ
- 3 燃料プレフィルタ
- 4 燃料メインフィルタ



### 補給しやすい位置に設置された「尿素水タンク」(給水口) NEW

尿素水タンクの給水口を、左側面の後ろカバー内に設置。補給時にアクセスしやすい構造となっています。誤って燃料を給油しないように、通常の太い燃料給油ノズルが入らない、ISO規格の給水口を装着しています。

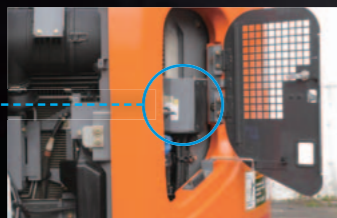


### 工具なしで作業できる「バッテリーディスコネクトスイッチ」 NEW

レバーを動かすだけで、簡単にバッテリーを遮断できます。メンテナンス中の感電事故防止や長期休車時のバッテリー放電防止に有効です。



バッテリーディスコネクトスイッチ (車体左側)



キャブ側面カバー開放

### LED作業灯 NEW

長寿命で省エネ性能に優れたLEDライトを標準化しました。さらに、作業灯スイッチをON時にエンジンスイッチをOFFにすると、30秒間ライトが点灯し続け夜間の降車シーンをサポートします。



車体右前



ブーム

### 定評ある「整備性」は、5型からそのまま継承

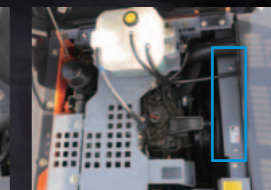
現場目線で改善を重ねてきた装備品を引き続き採用。従来のメンテナンス性を、しっかりと継承しています。



容易なエアクリーナー脱着



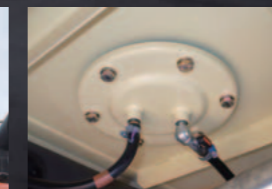
清掃性が向上したマフラフィルタ周り



ワンタッチ開閉式のラジエータ清掃窓



ワンタッチ脱着の防塵ネット



内部を清掃しやすくなった燃料タンク



エンジンオイル量  
冷却水レベル  
エンジンオイル量と冷却水レベルチェック画面  
緑▶OK 赤▶NG

### 点検時の転落防止のため、「ハンドレール」を新設 NEW

車体上部でメンテナンス作業を行う際、万一の転落事故を防げるようにハンドレールを設置しました。

# RELIANCE AND DURABILITY

新たな設計による数々の進化が  
確かな信頼と耐久性を生む。

## 燃料回路を大幅に強化し、エンジンの長寿命化を実現。

稼働機械を独自に調査し、さまざまな改善を盛り込んだ新型 ZAXIS。  
長期間稼働に欠かすことのできないエンジンの耐久性を中心に、大幅に強化されています。

### 燃料回路の強化 **NEW**

#### 1 高性能水分離機能付きプレフィルタを標準装備 **NEW**

高性能プレフィルタを標準装備。水分離機能によりエンジンの水分混入をシャットアウトし、燃料品質を高めます。

#### 2 高精度燃料メインフィルタ **NEW**

ケースと一体型のスピンオンタイプのため、着脱時にゴミの混入を防げます。さらに、優れた濾過性能の二層式エレメントによりエンジンを保護します。



二層式エレメント

#### 3 電動ポンプの大型化 **NEW**

ポンプ容量を従来機(ZX-5)の150%にし、燃料流量を増加させ、エアが発生するリスクを低減しました。



※写真はオプションの3.01mロングアーム、アタッチメント基本配管、アシスト配管を含みます。

## 冷却回路の強化

### エキスパンションタンクの採用 **NEW**

ラジエータへのエアの混入を防止し、エンジンがオーバーヒートするリスクを低減します。エキスパンションタンクは、従来のリザーブタンクとは異なり、常に加圧状態を保つことで、エアの混入を防止しています。さらに、自動的にエア抜きも行い、エンジンへの冷却性能を十分に発揮できます。



エキスパンションタンク

## エンジンの耐久性向上

### ピストン形状の最適化 **NEW**

燃焼室の形状を変更することで、燃焼効率を高めPMなどの有害物質の排出を低減すると同時に、ピストンの耐久性も向上しています。

### 高耐久インジェクタを採用 **NEW**

異物が混入しても滑らかに動く、駆動力を高めたソレノイド。濾過性能を向上させた入口フィルタ。高硬度のDLCコーティングで保護する摺動部の範囲拡大など、各部の見直しと改良を加えたインジェクタを採用しました。



## 下ローラの強化

### 下ローラの形状を変更し耐久性を向上 **NEW**

土砂が侵入した場合でも、フローティングシールの押付け力が維持できるようにOリングの形状を変更したことで、潤滑性能を長く維持でき下ローラの耐久性が向上しました。



## 長期稼働を実現する耐久性の向上

### 新採用の機構でリターン配管の油漏れを低減 **NEW**

油漏れに強いフランジ接続とラバーホース接続を新たに採用。さらにラバーホースには、2カ所のバネで締付け力を維持するコンスタントトルククランプを採用しました。さらに、一部のOリングの材質を熱に強いフッ素系に変更し、油漏れのリスクを低減しています。



コンスタントトルククランプ

### 新素材の吸音材で、騒音の低減効果を持続 **NEW**

新しい吸音材を採用。吸音効果を重視する部分はPET繊維の吸音材、エンジン周りには断熱性と気密性の高いEPDMフォーム(ゴムスポンジ)を採用しました。いずれも従来の素材より劣化しにくいいため、吸音効果が持続します。



### 優れた品質を持続させる新素材の操作空間 **NEW**

コンソールの主要部分に、従来機(ZX-5)で使用していた樹脂より紫外線耐性を高めたAES樹脂を採用。強い日差しが差し込むキャブ内でも変色しにくくなりました。さらに操作レバーのグリップの材質を変更。長期間使用するうちに、硬くなって割れたり、変色したりすることを抑えています。



## その他にも耐久性を向上させる装備品を継承

- 強化型走行モータブラケット
- 異物が固着しづらいHN プッシュ
- 強化型Xビームフレーム
- 耐久性の高いフロント連結部
- 強化樹脂製のスラストプレート

# ConSite

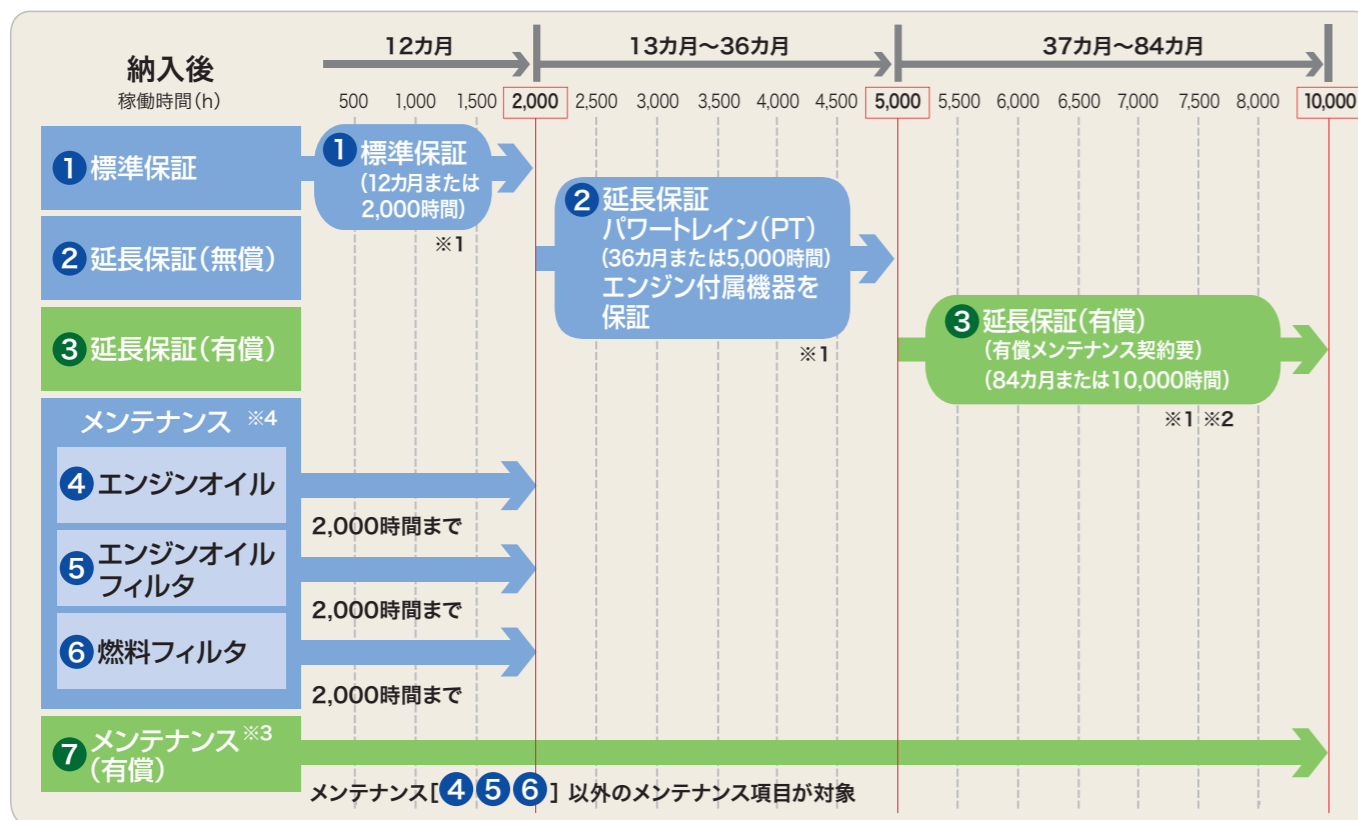
Consolidated Solution for Construction Sites

「Global e-Service」に加えて、  
サポートプログラム「ConSite」をご提案しています。

最新の ICT 技術を使用した ConSite でお客様の毎日のビジネスをサポートします。

## 新車保証・メンテナンスプログラム

■ 無償サービス ■ 有償サービス



※1 日立建機純正部品を使用した適切なメンテナンスを実施することで各保証が付帯されます。  
 ※2 有償延長保証を購入いただく場合、有償メンテナンス契約 (VALUE PACK Five) のご加入が必要となります。  
 ※3 有償メンテナンス契約は機種、内容により金額が異なります。詳しくは最寄の営業所・代理店にお問合せください。  
 ※4 機械の性能を維持するためには上記メンテナンス項目以外に取扱説明書に記載されている項目の実施が必要です。また、レンタル機は4 5 6を除くメニューとなります。

### 1 標準保証

消耗品以外の個所で製品不具合による故障が発生した場合、無償で保証いたします。

※1年(12カ月)または2,000時間のいずれか先に達するまでの期間となります。  
 ※保証の範囲については別途規定の範囲となります。

### 2 延長保証(無償)

パワートレイン (ポンプ、モータ、コントロールバルブなどの主要コンポーネント) およびエンジン付属機器は、3年(36カ月)または5,000時間まで保証します。

### 4 5 6 メンテナンス

エンジンオイル、エンジンオイルフィルタ、燃料フィルタを対象に、2,000時間まで、取扱説明書の交換サイクルに基づき、無償でメンテナンスを行います。

※レンタル機は4 5 6を除くメニューとなります。

### 3 延長保証(有償)

パワートレインおよびエンジン付属機器を対象として、7年(84カ月)または10,000時間までの保証を有償にて提供します。

### 7 メンテナンス(有償)

プロのメカニックによるメンテナンスの実施と稼働のサポートを行うことで稼働率を高めることができます。お客様のニーズに合わせたプランを選択いただき、経済的なメンテナンスが可能です。

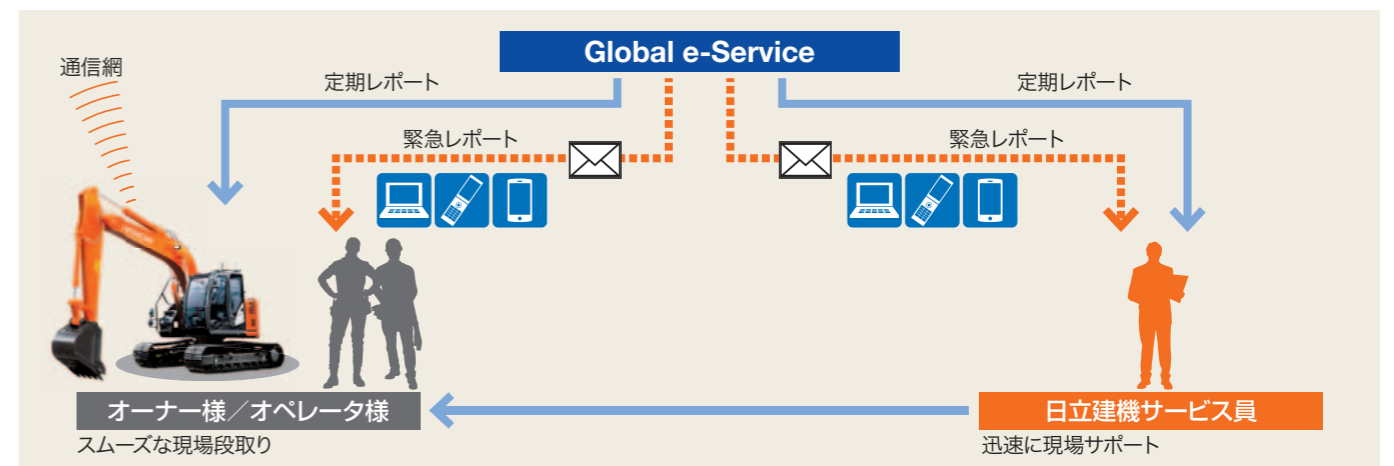
#### ■ 最適なプランが選べる『VALUE PACK Five』

メンテナンス・作業・検査の組合せにより、お客様にあったプランをご用意

- フィルタ ● オイル ● 出張作業 ● 定期検査 ● 特定自主検査

# 「遠隔サポート」 何処でも見守る 日立建機のサポートプログラム

## データレポート



### ■ 定期レポート

一台ごとの機械稼働状況を定期的にレポートします。

- 配信タイミング……毎月月初(前月情報)
- レポート内容……機械稼働状況、ECO運転、部位別稼働時間、推定稼働時間、ラジエータ水温の説明など

### ■ 緊急レポート

機械に装着されたセンサから緊急性のあるアラームが発報された際に、アラーム内容をタイムリーにメールでレポートします。パソコン、携帯電話、スマートフォンで受信できます(通信形態はeメール)。

- 配信タイミング……都度(アラーム発生時)
- レポート内容……マシンダウンにつながるアラーム(エンジン出力ダウン)など

### ■ 定期レポート項目

- 稼働状況
- 燃料消費量(日、月)
- 部位別の操作時間
- 稼働時間(日、月)
- 冷却水/作動油の温度
- 各種診断コメント

## Global e-Service Owner's Site

機械の稼働状況・保守をインターネットで一括管理。

### 機械情報を活用した、「リモートメンテナンス管理」

機械の位置情報やメンテナンス情報を携帯電話通信網を利用して収集し、インターネット経由でお客様へご提供します。日立建機と代理店による迅速で的確なサービスにより、機械の予防保全とお客様の機械管理をサポートいたします。



● 稼働状況の確認  
機械の日々の稼働時間や燃料残量などの情報を確認できます。



● 位置情報  
お客様の機械がどこにあるのか地図上で確認できます。

● メンテナンス情報  
正確な定期メンテナンスの時期・実施状況が確認できます。

● 機械履歴  
機械のサービス履歴などが確認できます。



## ■ 仕様

型 式	ZX135US-6 標準タイプ	ZX135USK-6 解体仕様機 (ハイグレードタイプ)	ZX135USOS-6 オフセットブーム仕様機
運転質量	kg	13,700	14,800
機体質量	kg	10,900	11,900
標準バケット容量 新 JIS	m <sup>3</sup>	0.50	
標準シュー幅	mm	500 グローサシュー	
性能			
接地圧	kPa (kgf/cm <sup>2</sup> )	43 (0.44)	46 (0.47)
旋回速度	min <sup>-1</sup> (rpm)	13.3 (13.3)	
走行速度 高 / 低	km/h	5.5 / 3.3	
登坂能力	% (度)	70 (35)	
最大掘削力 新 JIS			
バケット通常時 / パワーディギング時	kN (kgf)	99 (10,100) / 104 (10,600)	
アーム通常時 / パワーディギング時	kN (kgf)	65 (6,600) / 69 (7,000)	
エンジン			
名称	いすゞ AR-4JJ1X		
形式	水冷式 4 気筒直接噴射式 電子制御式		
定格出力 グロス	kW/min <sup>-1</sup> (PS/rpm)	78.5 / 2,000 (107 / 2,000)	
定格出力 ネット	kW/min <sup>-1</sup> (PS/rpm)	74.9 / 2,000 (102 / 2,000)	
総行程容積	L (cc)	2,999 (2,999)	
油圧装置			
油圧ポンプ形式	可変容量形ピストン式 x2、歯車式 x1		
主リリーフ弁セット圧	MPa (kgf/cm <sup>2</sup> )	34.3 (350)	
旋回油圧モータ形式	定容量形ピストン式 x1		
走行油圧モータ形式	可変容量形ピストン式 x2		
駐車ブレーキ形式	機械式		
油類の容量			
燃料タンク容量 (軽油)	L	220	
作動油量 (交換油量)	L	155L (60L)	
エンジンオイル容量	L	17	
尿素水タンク容量	L	13	
排出ガス規制届出情報			
特定特殊自動車の車名および型式	日立 DASA		
特定原動機の名称および型式	いすゞ 4JJ1XDRA		

(注) 単位は、国際単位系 (SI) による表示です。( ) 内は、従来の単位表示を参考値として併記しました。

## ■ 共通標準装備品

油圧システム	安全装備	キャブ / 室内装備	その他装備
<ul style="list-style-type: none"> <li>HIOS IV システム</li> <li>HP / PWR / ECO モード</li> <li>作業モード (掘削 / アタッチメント)</li> <li>オートアイドル</li> <li>オートアイドルリングストップ</li> <li>パワーディギング</li> <li>オートパワーリフト</li> <li>予備バルブ (アタッチメント用)</li> <li>ブーム再生システム</li> <li>掘削増速システム</li> <li>アーム / バケット高圧時再生キャンセルシステム</li> <li>アンチドリフトバルブ</li> <li>作動油タンク (高性能フィルタ付き)</li> </ul>	<ul style="list-style-type: none"> <li>CRES V キャブ</li> <li>「ROPS 対応キャブ (ISO12117-2 :2008 準拠)」</li> <li>「労働安全衛生法ヘッドガード基準適合キャブ」</li> <li>緊急脱出用ハンマ</li> <li>エンジン停止スイッチ</li> <li>キャブ右側ガード</li> <li>巻き取り式シートベルト (シートベルトリマインダ付き)</li> <li>ロックレバー</li> <li>(ニュートラルエンジンスタートおよび操作レバー自動ロック機構付き)</li> <li>走行方向誤認防止マーク (トラックフレーム)</li> <li>左右サイドミラー</li> <li>大型ハンドレール &amp; ステップ</li> <li>滑り止めプレート</li> <li>LED 作業灯 (ブーム左側 / 車体右側)</li> <li>建屋上ハンドレール</li> <li>バッテリーディスコネクトスイッチ</li> </ul>	<ul style="list-style-type: none"> <li>マルチモニタシステム</li> <li>Aerial Angle® (ステーションナリモード付き)</li> <li>外気導入式加圧フルオートエアコン (ホット &amp; クールボックス付き)</li> <li>回転式ルーバ (デフロスタ)</li> <li>ワイバ (可変式間欠、ウォッシュ付き)</li> <li>ルームライト</li> <li>ドリンクホルダ</li> <li>灰皿 / シガーライター</li> <li>ワンタッチ前窓ロック (解除レバー)</li> <li>ダブルスライドシート</li> <li>AM-FM ラジオ (2 スピーカタイプ)</li> <li>フロアマット</li> <li>オーディオ入力 (AUX) ポート</li> <li>12V 電源</li> <li>USB 充電ポート (2A 出力)</li> <li>オーディオ入力 (AUX) ポート</li> </ul>	<ul style="list-style-type: none"> <li>情報コントローラ</li> <li>Global e-Service Owner's site (携帯通信ユニット)</li> <li>特定特殊自動車排出ガス2014 年基準適合エンジン</li> <li>作業灯ディレイ機構</li> <li>アルミ製インタークーラ / ラジエータ / オイルクーラ</li> <li>防塵ネット</li> <li>二層式燃料メインフィルタ</li> <li>燃料プレフィルタ</li> <li>強化樹脂製スラストプレート</li> <li>アーム先端とバケット連結部WC 溶射</li> <li>SC 塗装 (セルフクリーニング塗装)</li> <li>工具箱</li> <li>新HN ブッシュ</li> <li>鉛レス電線</li> <li>付属工具</li> </ul>

# SPECIFICATIONS

## 仕様パターン

◎：標準装備 ●：オプション -：設定なし

型式	ZX135US-6 標準タイプ	ZX135USK-6 解体仕様機 (ハイグレードタイプ)	ZX135USOS-6 オフセットブーム仕様機
ブーム	4.60 m ブーム	◎	◎ (配管座付き)
	4.40 m オフセットブーム	-	◎
アーム	2.10 m アーム	● (配管座付き)	-
	2.52 m アーム	◎	-
	2.52 m アーム	● (配管座付き)	-
	3.01 m アーム	●	-
	2.10 m アーム (下面補強)	● (配管座付き)	-
	2.52 m アーム (下面補強)	●	-
	2.52 m アーム (下面補強)	● (配管座付き)	-
	3.01 m アーム (下面補強)	● (配管座付き)	-
	2.52 m アーム (上下面補強)	● (配管座付き)	-
	2.10 m アーム (4面補強)	● (配管座付き)	-
	2.52 m アーム (4面補強)	● (配管座付き)	◎ (配管座付き)
	3.01 m アーム (4面補強)	● (配管座付き)	-
	2.14 m アーム	-	-
	2.44 m アーム	-	◎
バケット	0.45 (0.40)m <sup>3</sup> バケット	●	◎
	0.50 (0.45)m <sup>3</sup> バケット	◎	◎ (フル補強)
	0.59 (0.55)m <sup>3</sup> バケット	●	●
	1本爪リッパ	●	●
	法面バケット	●	-
	梯形バケット	●	-
	A リンク	◎	-
	フック付き缶物 A リンク	●	◎
	B リンク	◎	-
	強化型 B リンク	●	-
K 用強化型 B リンク	-	◎	
シュー	500 mm グローサシュー	◎	◎
	600 mm グローサシュー	●	●
	700 mm グローサシュー	●	●
	700 mm 三角シュー	●	●
	510 mm フラットシュー	●	●
	500 mm 分割式バットクローラシュー	●	●
	500 mm 後付けゴムバットシュー	●	●
カウンタウエイト	3,500 kg カウンタウエイト	◎	-
	4,300 kg カウンタウエイト (0.8 t 増量) (本体つり具付き)	-	◎
	2,900 kg カウンタウエイト	-	◎
キャブ	キャブ	◎	-
	キャブ (K: 前窓ツインワイパ付き / 天窓ワイパ付き)	-	◎
	キャブ (OS: 透明天窓)	-	◎
	キャブ前面下網ガード	●	●
	キャブ前面上下網ガード	●	●
	キャブ天井縦棧ガード	●	◎
	キャブ前面上下縦棧ガード	●	◎
	キャブ前面上縦棧、下網ガード	●	●
	キャブ天井 FOPS ガード ISO (OPG) レベル II 適合	●	-
	キャブ前面上下縦棧ガード ISO (OPG) レベル II 適合	●	●
	レインバイザ	● <sup>*4</sup>	● <sup>*4</sup>
	サンバイザ	●	●
前窓合わせガラス	●	-	

〈注〉\*1印は、NPK以外のブレーカ配管の場合もご使用になれます。 \*2印は、後付けはできません。 \*3印は、基本配管付き標準。 \*4印は、キャブ前面上ガードを装着する場合、取り付けできません。  
・オプション品のご注文の際は納期をご確認ください。

## 仕様パターン

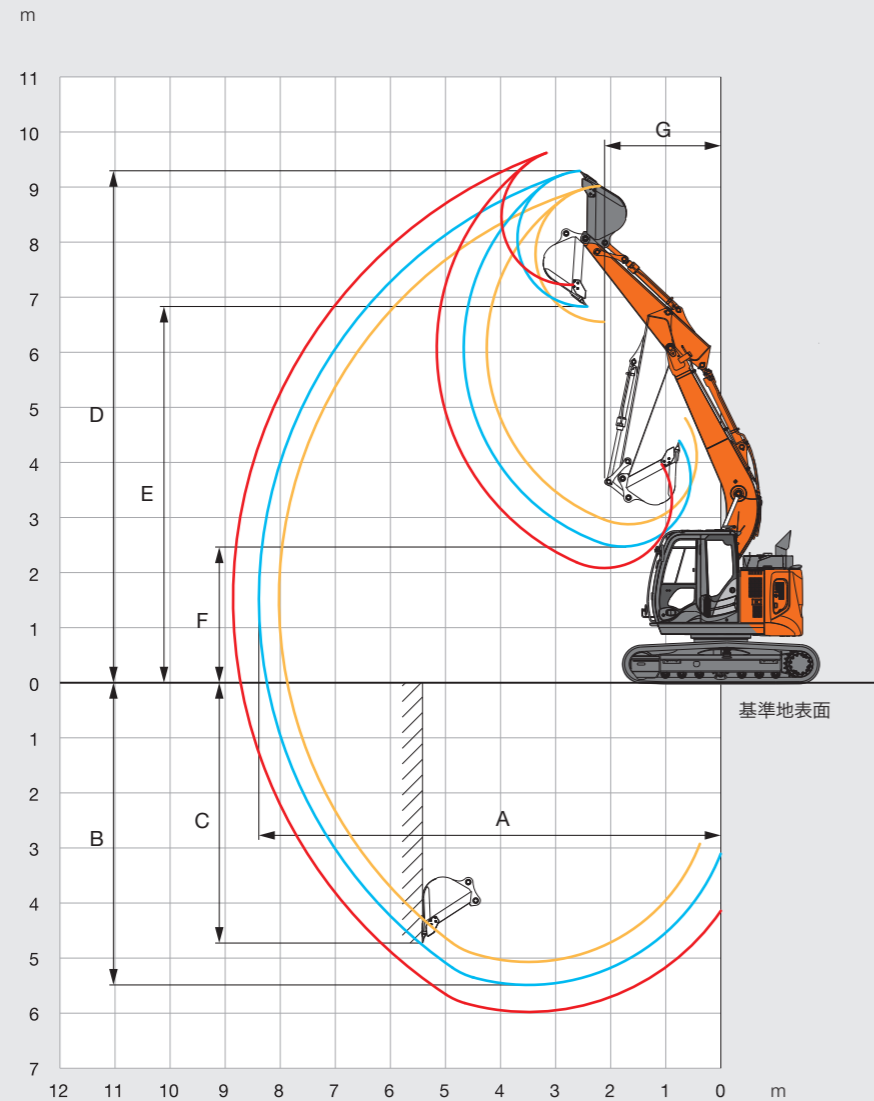
◎：標準装備 ●：オプション -：設定なし

型式	ZX135US-6 標準タイプ	ZX135USK-6 解体仕様機 (ハイグレードタイプ)	ZX135USOS-6 オフセットブーム仕様機
室内装備	固定シート (布張り)	◎	◎
	メカニカルサスペンションシート (布張り)	●	●
キー	DC12 V 電源ユニット	◎	◎
	NS キー	◎	◎
	H800 キー	●	●
アタッチメント配管	電子キーロックシステム	●	●
	アタッチメント基本配管	●	◎
	ブレーカ、破砕機共用配管 (NPK)	●	-
	ブレーカ、破砕機共用配管 (NPK 以外) <sup>*1</sup>	●	◎
	アシスト配管		
	・電気式操作用品 (アシスト操作レバー)	●	●
	・油圧式操作用品 (アシスト操作ペダル)	●	●
	・PTO バルブ用品	●	●
	・アディショナルポンプ (モータアタッチメント用)	●	●
	・アディショナルポンプ (シリンドアタッチメント用)	●	●
アタッチメント速度切替え配管 (2速切替)	●	◎	
パイロットアクチュエータ	●	◎	
安全装置	旋回警報装置	●	●
	走行警報装置	●	●
ライト	キャブ上作業灯 (各種、ハロゲン式)	●	●
	LED ブーム作業灯 (両側)	●	◎
	LED 周囲照明	●	●
その他	トラックガード (1個) <sup>*2</sup>	●	●
	トラックガード (2個) <sup>*2</sup>	●	●
	トラックアンダカバー <sup>*2</sup>	●	◎
	強化型サイドステップ <sup>*2</sup>	●	◎
	セレクトバルブ式マルチレバー (4way)	●	●
	燃料給油ポンプ (フィルタ付き)	●	●
	旋回体アンダカバー	◎	-
	旋回体アンダカバー (強化型: 6.0 mm)	●	◎
	ウォームアップフィルタ	●	●
	作動油タンク (高性能フィルタ付き)	● <sup>*3</sup>	◎
ブレッリーナ付きエアクリーナ	●	●	
衛星通信ユニット	●	●	

〈注〉\*1印は、NPK以外のブレーカ配管の場合もご使用になれます。 \*2印は、後付けはできません。 \*3印は、基本配管付き標準。 \*4印は、キャブ前面上ガードを装着する場合、取り付けできません。  
・オプション品のご注文の際は納期をご確認ください。

# SPECIFICATIONS

## 作業範囲図

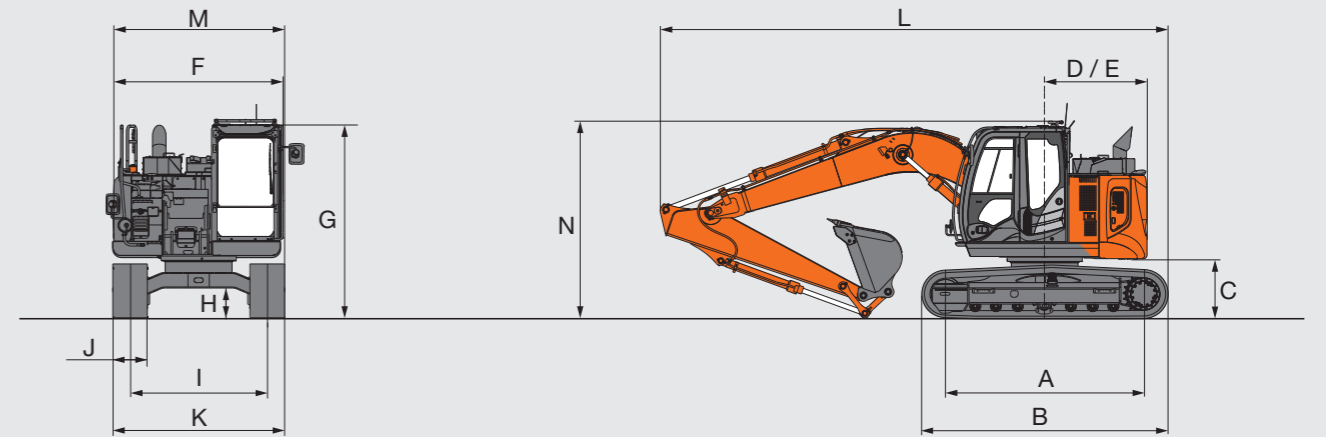


## 作業範囲

型式	ZX135US-6 標準タイプ			ZX135USK-6 解体仕様機 (ハイグレードタイプ)
	ショートアーム 2.10 m	標準アーム 2.52 m	ロングアーム 3.01 m	K アーム 2.52 m
A 最大掘削半径	8,020	8,390	8,860	8,390
B 最大掘削深さ	5,070	5,490	5,980	5,490
*C 最大垂直掘削深さ	4,430	4,730	5,190	4,730
*D 最大掘削高さ	9,020	9,290	9,690	9,290
*E 最大ダンプ高さ	6,550	6,830	7,220	6,830
*F 最小ダンプ高さ	2,870	2,470	2,080	2,470
G フロント最小旋回半径	2,000	2,110	2,450	2,130

〈注〉\*印はシューラグ高さを含みません。

## 寸法図



## 寸法

型式	ZX135US-6 標準タイプ	ZX135USK-6 解体仕様機 (ハイグレードタイプ)
	A タンブラ中心距離	
B クローラ全長		3,580
*C 旋回体後部下端高さ		840
D 後端長さ	1,490	1,600
E 後端旋回半径	1,490	1,600
F 旋回体全幅		2,480
G キャブ高さ		2,790
*H 最低地上高		410
I トラックゲージ幅		1,990
J シュー幅		500 (クローサ)
K クローラ全幅		2,490
L 全長		7,370
M 全幅		2,490
N 全高	2,870	2,930

〈注〉\*印はシューラグ高さを含みません。・各仕様の標準装備品装着時の値です。

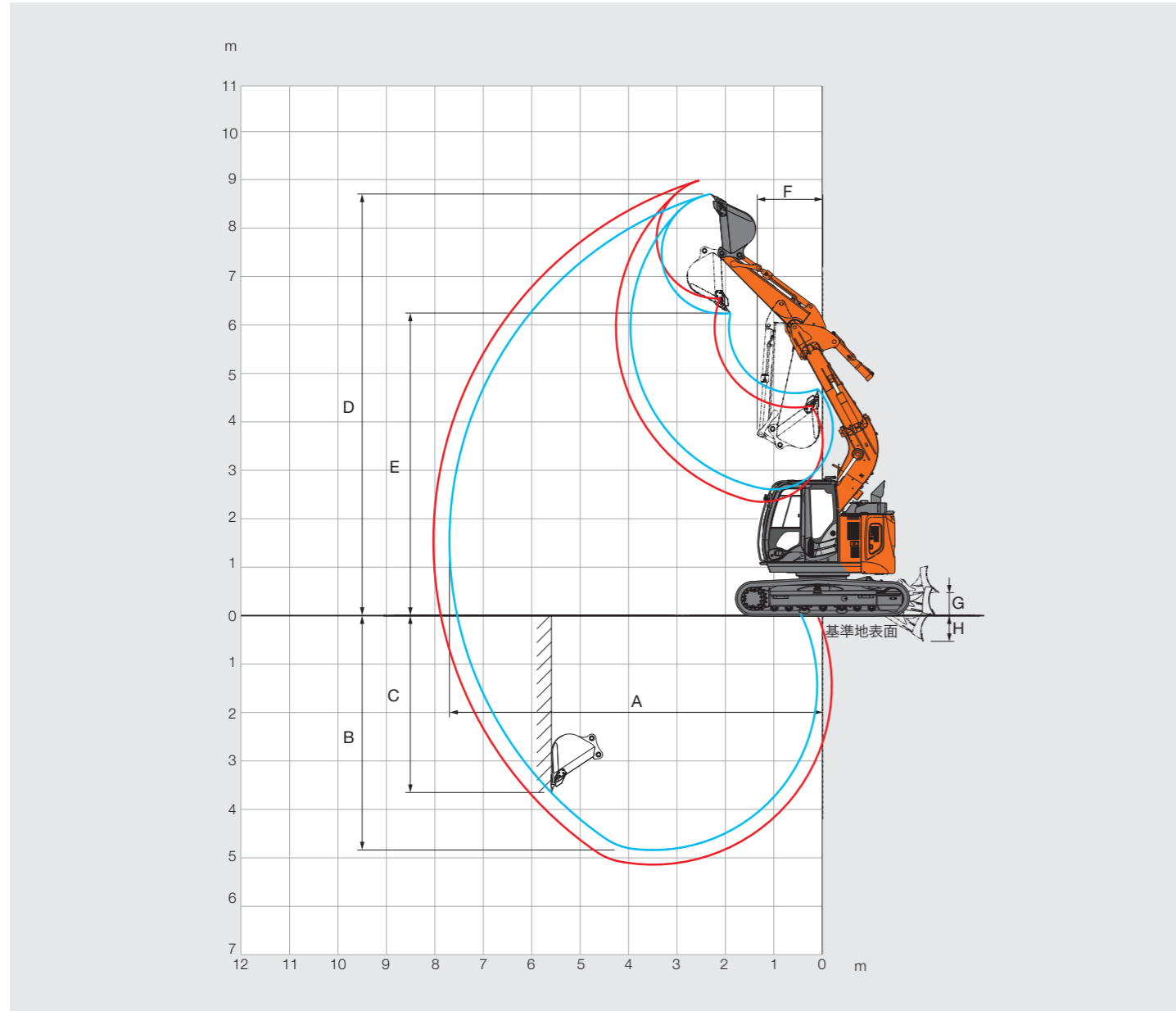
## 各種バケット

バケット	容量 m <sup>3</sup>		幅 mm		爪数 本	ZX135US-6 標準タイプ			ZX135USK-6 解体仕様機 (ハイグレードタイプ)
	山積 新 JIS (旧 JIS)	平積	サイドカッタ 無し	サイドカッタ 含む		ショートアーム 2.10 m	標準アーム 2.52 m	ロングアーム 3.01 m	K アーム 2.52 m
バケット	0.45 (0.40)	0.34	800	920	5	◎	◎	○	◎
	0.50 (0.45)	0.39	890	1,010	5	◎	標準◎	○*	◎
	0.59 (0.50)	0.43	950	1,070	5	◎	○	×	○
バケット補強付き	0.50 (0.45)	0.39	890	1,010	5	◎	◎	○*	標準◎
	0.59 (0.50)	0.43	950	1,070	5	◎	○	×	○
1本爪リッパ	-	-	-	-	1	●	●	×	●
法面バケット	-	-	1,000 × 1,600		-	◇	◇	◇	×
梯形バケット	0.30		側板傾斜角 45 度		3	○	○	○	×

〈注〉\*印は、シュー幅700 mm装着時のみ使用可能。

# SPECIFICATIONS

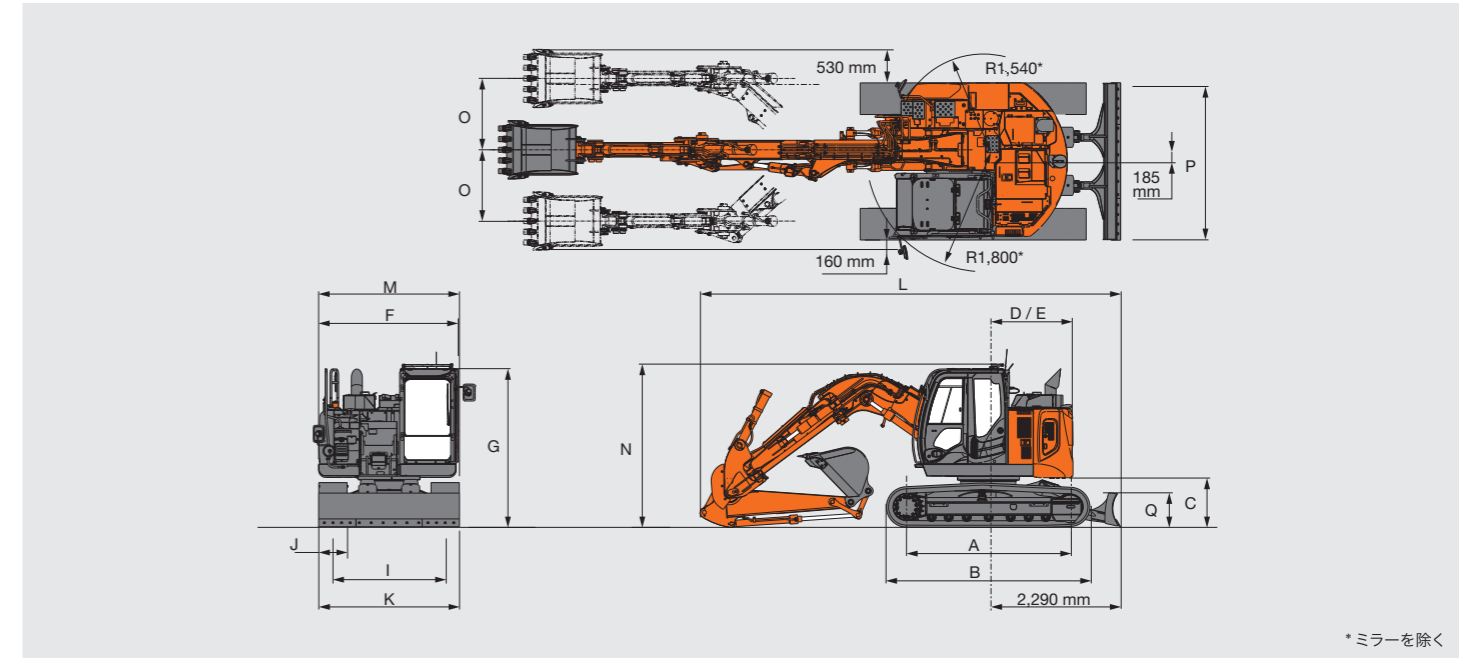
## 作業範囲図



## 作業範囲

型式	ZX135USOS-6 オフセットブーム仕様機					
	標準アーム 2.14 m			ロングアーム 2.44 m		
	左最大オフセット時	オフセット 0 時	右最大オフセット時	左最大オフセット時	オフセット 0 時	右最大オフセット時
A 最大掘削半径	7,280	7,670	7,280	7,610	8,000	7,610
B 最大掘削深さ	4,460	4,820	4,460	4,760	5,120	4,760
C 最大垂直掘削深さ	3,300	3,630	3,300	3,880	4,220	3,880
D 最大掘削高さ	8,300	8,650	8,300	8,630	8,980	8,630
E 最大ダンプ高さ	5,860	6,210	5,860	6,160	6,510	6,160
F フロント最小旋回半径	1,160	1,350	1,160	1,380	1,570	1,380
G ブレード最大上昇量	460					
H ブレード最大下降量	540					

## 寸法図



## 寸法

型式	ZX135USOS-6 オフセットブーム仕様機
A タンブラ中心距離	2,880
B クローラ全長	3,580
C 旋回体後部下端高さ	840
D 後端長さ	1,490
E 後端旋回半径	1,490
F 旋回体全幅	2,480
G キャブ高さ	2,790
H 最低地上高	410
I トラックゲージ幅	1,990
J シュー幅	500 (グローサ)
K クローラ全幅	2,490
L 全長	7,390
M 全幅	2,490
N 全高	2,870
O オフセット量 左/右	1,130/1,130
P ブレード幅	2,490
Q ブレード高さ	600

〈注〉各仕様の標準装備品装着時の値です。

## 各種バケット

バケット	容量 m <sup>3</sup>		幅 mm		爪数	ZX135USOS-6 オフセットブーム仕様機	
	山積 新 JIS (旧 JIS)	平積	サイドカッタ 無し	サイドカッタ 含む		標準アーム 2.14 m	ロングアーム 2.44 m
						標準 ◎	○
バケット	0.45 (0.40)	0.34	800	920	5	標準 ◎	○
バケット補強付き	0.50 (0.45)	0.39	890	1,010	5	○	×

◎:一般掘削 ○:軽掘削 □:積込作業用 ●:岩掘削用 ◇:法面作業用 ×:使用不可

## 解体仕様機 ハイグレードタイプ

### ZAXIS 135USK



#### 標準装備品

- 4.60 m ブーム (配管座付き)
- 2.52 m アーム (4面補強) (配管座付き)
- 0.50 (0.45) m<sup>3</sup> バケツ (フル補強)
- フック付き缶物 A リンク
- K 用強化型 B リンク
- 500 mm トリプルグローサチャー
- 4,300 kg カウンタウエイト (0.8 t 増量) (本体吊具付)
- キャブ (K 仕様: 前窓ツインワイパ、天窓ワイパ付き)
- キャブ天井縦棧ガード
- キャブ前面上下縦棧ガード
- アタッチメント基本配管
- ブレーカ、破砕機共用配管 (NPK 以外) \*1
- アタッチメント速度切替え配管 (2 速切替え)
- パイロットアクチュメータ
- トラックアンダカバー
- 強化型サイドステップ
- 旋回体アンダカバー (強化型 6.0 mm)
- 作動油タンク (高性能フルフローフィルタ (目詰まりインジケータ付き)) \*2

(注) \*1印は、NPK以外のブレーカ配管の場合もご使用になれます。\*2印は、基本配管付き標準。・オプション品のご注文の際は納期をご確認ください。

#### オプション

- A リンク
- 600 mm トリプルグローサチャー
- 700 mm トリプルグローサチャー
- キャブ前部下網ガード
- キャブ前面上下網ガード
- キャブ前面上縦棧、下網ガード
- メカニカルサスペンションシート (布張り)
- H800 キー
- 電子キーロックシステム
- キャブ上作業灯 (各種)
- ブーム作業灯 (両側)
- セレクトバルブ式マルチレバー (4way)
- プレクリーナ付きエアクリーナ

## MLクレーン仕様機

### ZAXIS 135US / ZAXIS 135USK / ZAXIS 135USOS\*

\*2020年燃費基準未申請

法律で定める構造と安全装置を装備し、JCA 規格 (日本クレーン協会) に合致した小型移動式クローラクレーンです。

- **最大つり上げ能力: 2.9 t**  
(作業半径 3.8 m 以下: ZX135US-6, ZX135USK-6)  
(作業半径 3.2 m 以下: ZX135USOS-6)

- **ワンタッチブラケット**  
簡単にフックの格納取出しができます。

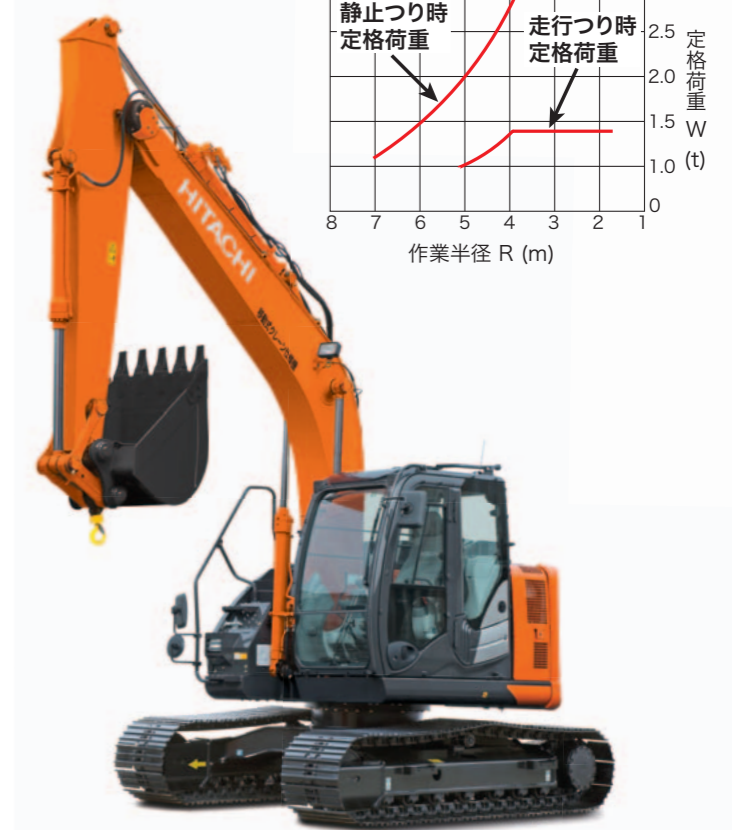
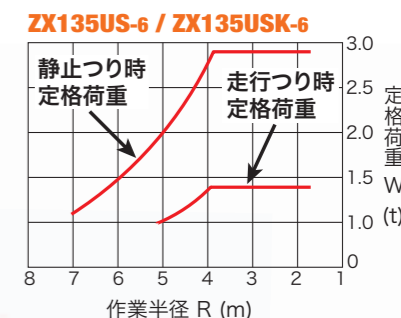
フックの格納	フックの取出し
フックを押し付ける。 フックをブラケットに押し付ける。	フックを手前に引き出す。 レバーを押す。 レバーを押しながら、フックを手前に引き出す。

- **過負荷警報装置 (マルチモニタ)**  
実荷重・定格荷重・作業半径・作業高さを同時表示できます。

- **走行つり対応**  
JCA 規格に合致した走行つり時定格荷重を設定しました。走行操作を行うと自動的に「走行つり時定格荷重」に切り替わります。

**運転資格** クレーン作業には「小型移動式クレーン運転技能講習」の修了が必要です。また、玉掛け作業は「玉掛け技能講習」の修了が必要です。

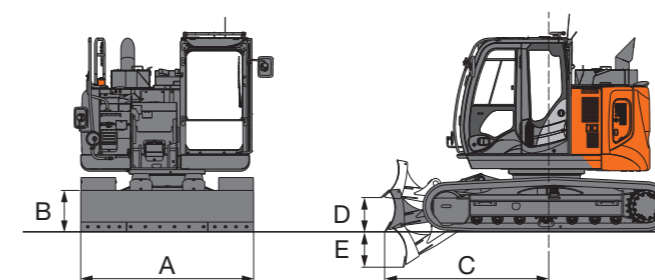
定格荷重曲線



## ブレード仕様機

### ZAXIS 135US / ZAXIS 135USK / ZAXIS 135USOS

#### 標準仕様



型式	ZX135US-6 / ZX135USK-6 / ZX135USOS-6 <sup>1)</sup>
A ブレード幅	2,490 mm
B ブレード高さ	600 mm
C ブレード水平距離	2,330 mm
*D ブレード最大上昇量	460 mm *
*E ブレード最大下降量	540 mm *

(注) \*印は、シューラグ高さを含みません。

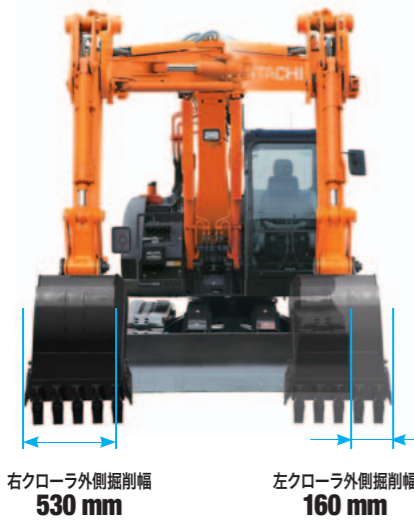
## オフセットブーム仕様機

**ZAXIS 135USOS\***  
\*2020年燃費基準未申請

壁際、ガードレール、歩道などの側溝掘りが効率的にできます。



※分割式バックローラ装着機



- 後方超小旋回機  
ZAXIS 135US と比較し180° 旋回径は、310 mm 小さく、小旋回性に優れます。
- 広がる作業範囲
- 最大垂直掘削深さ **390 mm アップ** (対ZX135USOS-3)



※旋回時には、キャブ左前ハンドレールが最大半径となります。

### より優れた作業効率をもたらす「フロント制御システム」

#### ■ オートマルチノシステム (干渉防止機能)

バケットとキャブの接触を自動的に回避する機能。バケットがキャブの干渉領域に接近するとフロントを止めることなく自動調整して、キャブとの接触をスムーズに避けます。狭い現場内での積込み作業が効率的にできます。



#### ■ 範囲制限システム

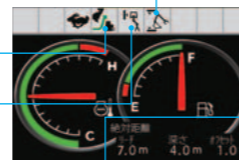
フロントの動く範囲をあらかじめ設定する機能。高さ制限、オフセット制限、深さ制限を設定できます。掘り過ぎや電線などの障害物との接触を防ぐ効果があります。

#### ■ 範囲制限動作状態

高さ制限、深さ制限「ON」

オートマルチノスイッチ「ON」

オフセット制限「ON」



バケット位置表示

#### ■ 距離表示システム

バケットの位置を表示する機能。リーチ、深さ、オフセット量をマルチモニターで表示できます。

## マシンコントロール仕様機

### ZAXIS 135USX

標準機にICT 施工の計測器を搭載したモデルです。下記仕様を選択できます。詳しくは、ZAXIS 135USX 専用カタログをご覧ください。

#### 3D マシンコントロール

衛星測位および姿勢センサによる機械の位置・姿勢情報と、施工目標の3D 設計データに基づいて、機械のフロントをリアルタイムに半自動制御し施工を行うシステムです。

#### 2D マシンコントロール

姿勢センサによる機械の姿勢情報と、モニタから入力した施工目標に基づいて、機械のフロントをリアルタイムに半自動制御し施工を行うシステムです。



## マシンガイダンス仕様機

### ZAXIS 135US

標準機にICT 施工の計測器を搭載したモデルです。下記仕様を選択できます。

#### 3D マシンガイダンス

衛星測位および姿勢センサによる機械の位置・姿勢情報と、施工目標の3D 設計データに基づいて、モニタや音による操作ガイダンスを提供するシステムです。

#### 2D マシンガイダンス

姿勢センサによる機械の姿勢情報と、モニタから入力した施工目標に基づいて、モニタや音による操作ガイダンスを提供するシステムです。

#### ■ 搭載計測器

10.1 インチ  
タッチパネル式モニタ

フロント傾斜IMU X 3  
(ブーム、アーム、バケット)

車体傾斜IMU  
(MG コントローラ)



油圧ショベルのブーム、アーム、バケットなどに装備し、それぞれの角度を測定するセンサ。

#### 3D 機能専用機器

##### GNSS アンテナ

GPS + GLONASS の受信機。油圧ショベルの3次元位置や向きをリアルタイムに測定。



##### RTK 受信機

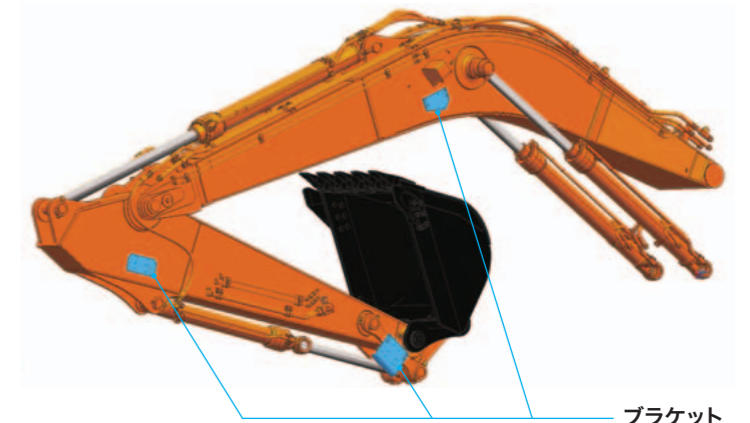
基地局からの補正情報を受信。



## マシンガイダンス対応ブラケット仕様機

### ZAXIS 135US

標準機にICT 施工の計測器を別途搭載できるモデルです。各社の計測器を搭載できるブラケット (フロント、モニタ、通信機器) を用意しました。日立建機日本では、これらのブラケットおよび計測機器の販売・レンタルも行っております。



ブラケット

※画像はZX200-6の例です。

- カタログに記載した内容は、予告なく変更することがあります。機械の色および内装色は撮影、印刷インキの関係で実際の色とは異なって見えることがあります。
- 掲載写真は、販売仕様と一部異なる場合があります。また、オプション品を含んでいる場合もあります。
- 掲載写真には、カタログ撮影用の姿勢のものが含まれています。機械を離れるときには、必ず作業装置を接地させてください。
- 機体質量3トン以上のバケットを装着した建設機械の運転には「車両系建設機械（整地・運搬・積込み用・掘削用）運転技能講習修了証」の取得、機体質量3トン未満には「車両系建設機械（整地・運搬・積込み用・掘削用）運転特別教育」の受講が必要です。
- 機体質量3トン以上のブレード、鉄骨切断機（鉄骨切断機、コンクリート圧砕機、解体用つかみ機）の運転には、「車両系建設機械（解体用）運転技能講習修了証」の取得、機体質量3トン未満には「車両系建設機械（解体用）運転特別教育」の受講が必要です。（平成25年7月1日、労働安全衛生規則改正による）
- 「ZAXIS」は、日立建機（株）の登録商標です。

## 日立建機株式会社

東京都台東区東上野 2-16-1 〒110-0015  
 営業本部 ☎ (03) 5826-8150  
[www.hitachicm.com/global/jp](http://www.hitachicm.com/global/jp)

## 日立建機日本株式会社

埼玉県草加市弁天 5-33-25 〒340-0004  
 営業本部 ☎ (048) 935-2111  
[japan.hitachi-kenki.co.jp](http://japan.hitachi-kenki.co.jp)



お近くの販売店および教習所を  
 検索できます。



正しい操作と、周囲への思いやりは、安全作業の第一歩です。  
 ご使用前に、必ず「取扱説明書」をよく読み、正しくお使いください。

お問い合わせは、お近くの日立建機販売店へ