

ZW シリーズ

HITACHI

Reliable solutions

ZW20 / 20L

小型でも高性能!!

市街地、夜間作業など
環境に優しい高性能小型ホイールローダ。



国土交通省
第3次基準値排出ガス
対策型建設機械指定機



国土交通省
超低騒音型
建設機械指定機



ホイールローダ

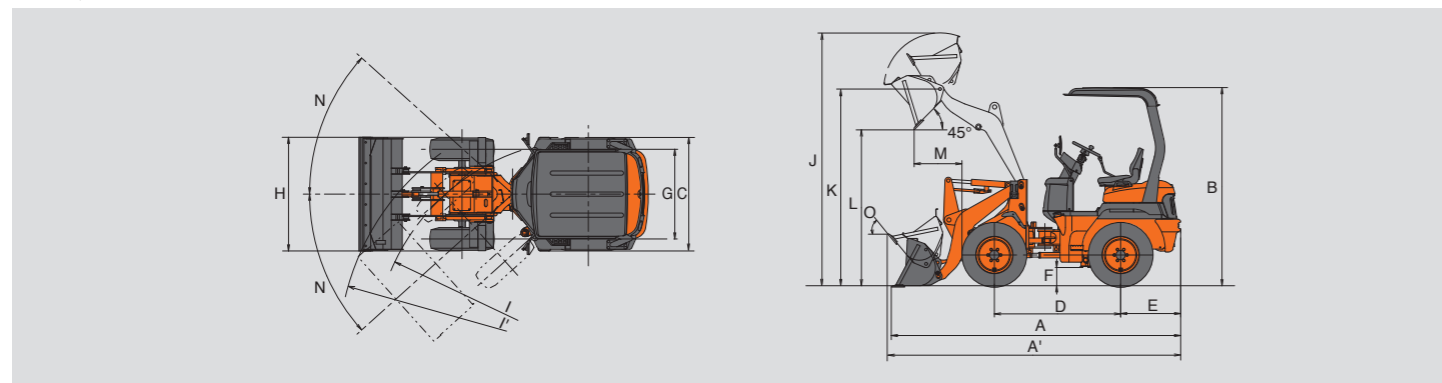
- 型式：ZW20 / ZW20L
- エンジン最大出力：15.8 kW (21.5 PS)
- 運転質量：ZW20：1,945 kg - 2,105 kg
ZW20L：1,985 kg - 2,165 kg
- バケット容量：ZW20：0.3 - 0.5 m³
ZW20L：0.36 - 0.5 m³



ZW20L

低床だからワンステップ乗降。低車高だから高さ制限のある作業現場で活躍。

■ 寸法図



■ 寸法

型 式		ZW20						
フロント ATT	リフトアーム	標準						
	バケット種類	ストックパイル			畜産			
	エッジ	BOC*						
取付方式	ピン			カブラ				
	バケット容量	m ³	0.3	0.4	0.3	0.4	0.5	0.5
	積載物比重	t/m ³	1.6	1.2	1.4	1.2	1.0	0.9
A	全長 (バケット地上時)	mm	3,440	3,555	3,555	3,675	3,695	3,815
A'	全長 (走行時)	mm	3,475	3,550	3,550	3,630	3,640	3,715
B	全高 (キャノピ付き、バケット地上時)	mm	2,350					
	全高 (キャブ付き、バケット地上時)	mm	2,395					
C	車体幅	mm	1,335					
D	ホイールベース	mm	1,500					
E	オーバーハング	mm	715					
F	最低地上高	mm	215					
G	トレッド	mm	1,065					
H	バケット全幅	mm	1,350	1,405	1,350	1,405	1,570	1,570
I	最小回転半径 (最外輪中心)	mm	2,545					
I'	最小回転半径 (バケット最外側部)	mm	2,970	3,025	3,000	3,060	3,140	3,175
J	作業時全高	mm	3,005	3,085	3,085	3,170	3,030	3,115
K	バケットヒンジピン高さ	mm	2,335					
L	ダンピングクリアランス	mm	1,850	1,765	1,765	1,680	1,665	1,580
M	ダンピングリーチ	mm	570	650	650	740	755	840
N	車体屈折角 (左右)	度	42					
O	バケット後傾角	度	51					

※ : Bolt On Cutting Edge : ボルトオンカッティングエッジ
 (注) ボルトオンカッティングエッジ装着時の寸法です。
 運転をする際には「車両系建設機械運転業務に係る特別教育」の受講修了証の取得が必要です。
 また、公道を走行する際には「小型特殊免許」が必要です。

■ 仕様

	ZW20
バケット容量 (BOC*付き)	m ³ 0.3
運転質量	kg 1,945
キャノピ仕様	kg 2,105
キャブ仕様	kg 1,510
機体質量	kg 1,670
名称	クボタ D1105-K3A
形式	過流室式
エンジン	最大出力 (ネット: JIS D 0006-1) kW/min ⁻¹ (PS/rpm) 15.8/2,500 (21.5/2,500)
	最大トルク (ネット: JIS D 0006-1) N·m/min ⁻¹ (kgf·m/rpm) 70.6/1,600 (7.2/1,600)
	気筒数・総行程容積 (総排気量) L(cc) 3-1.123 (1,123)
定格積載質量 (常用荷重)	kg 500
最大掘起力	kN(kgf) 20.6 (2,100)
バケット上昇時間	s 4.6
バケット下降時間	s 3.2
バケット前傾時間	s 1.0
最高走行速度 前進/後進	km/h 15/15
変速段数 前進/後進	2/2
最大けん引力	kN(kgf) 17.2 (1,750)
最大登坂能力	% (度) 58 (30)
走行駆動方式	フルオートモードHST (4輪駆動)
常用ブレーキ形式	湿式ディスク形
パーキング (駐車) ブレーキ形式	湿式ディスク形
燃料タンク容量 (軽油)	L 33
タイヤサイズ	10-16.5-4PR (L2)

※ : Bolt On Cutting Edge : ボルトオンカッティングエッジ
 (注) 単位は、国際単位系 (SI) による表示です。
 () 内は、従来の単位表示を参考値として併記しました。

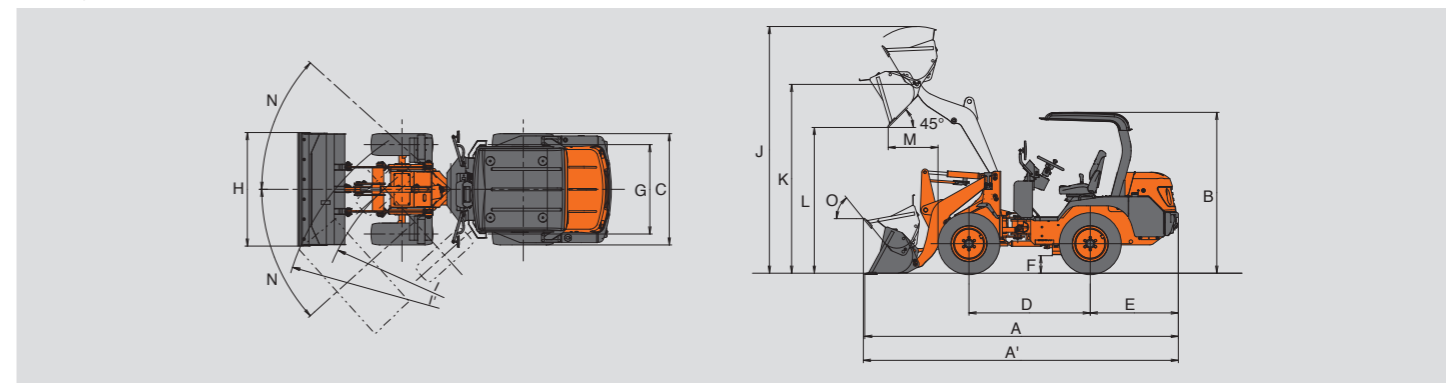
■ 主な装備品

- ストックパイルバケット
- カッティングエッジ
- バケットオートレベラ
- キャノピ
- 作業機レバーロック
- 前後進レバーロック
- フレームロック
- ニュートラルエンジンスタート
- 電気スイッチ式パーキングブレーキ
- 1速固定スイッチ
- ハロゲンヘッドランプ
- バックフザー
- 燃料計
- アワメータ
- バンダリズムプロテクション (キー付燃料キャップ、ボンネット)
- 燃料フィルタ
- HN ブッシュ (作業機)
- フロアマット
- 工具 (袋入り)

■ オプション

- 各種バケット
- クイックカブラ (機械式)
- ランバフォーク
- マニユアフォーク
- ロールグラブ
- ハイリフトアーム
- アタッチメント配管 (3連バルブ2本レバー)
- キャブ (前部作業灯、前後ワイパ)
- AM/FM ラジオ
- ヒータ (2段切替)
- フロントガラス付キャノピ
- サスペンションシート
- 亜鉛メッキバケット
- 亜鉛メッキリム
- ソリッドタイヤ

■ 寸法図



■ 寸法

型 式		ZW20L						
フロント ATT	リフトアーム	標準						
	バケット種類	ストックパイル			畜産			
	エッジ	BOC*						
取付方式	ピン			カブラ				
	バケット容量	m ³	0.36	0.4	0.4	0.5	0.5	
	積載物比重	t/m ³	1.5	1.3	1.2	1.0	0.9	
A	全長 (バケット地上時)	mm	3,880	3,930	4,050	4,070	4,190	
A'	全長 (走行時)	mm	3,895	3,925	4,005	4,015	4,090	
B	全高 (キャノピ付き、バケット地上時)	mm	1,985					
	全高 (キャブ付き、バケット地上時)	mm	1,985					
C	車体幅	mm	1,385					
D	ホイールベース	mm	1,500					
E	オーバーハング	mm	1,085					
F	最低地上高	mm	215					
G	トレッド	mm	1,115					
H	バケット全幅	mm	1,405	1,405	1,405	1,570	1,570	
I	最小回転半径 (最外輪中心)	mm	2,570					
I'	最小回転半径 (バケット最外側部)	mm	3,005	3,025	3,060	3,140	3,175	
J	作業時全高	mm	3,055	3,085	3,170	3,030	3,115	
K	バケットヒンジピン高さ	mm	2,335					
L	ダンピングクリアランス	mm	1,800	1,765	1,680	1,665	1,580	
M	ダンピングリーチ	mm	620	660	745	755	840	
N	車体屈折角 (左右)	度	42					
O	バケット後傾角	度	51					

※ : Bolt On Cutting Edge : ボルトオンカッティングエッジ
 (注) ボルトオンカッティングエッジ装着時の寸法です。
 運転をする際には「車両系建設機械運転業務に係る特別教育」の受講修了証の取得が必要です。
 また、公道を走行する際には「小型特殊免許」が必要です。

■ 仕様

	ZW20L
バケット容量 (BOC*付き)	m ³ 0.36
運転質量	kg 1,985
キャノピ仕様	kg 2,165
キャブ仕様	kg 1,530
機体質量	kg 1,710
名称	クボタ D1105-K3A
形式	過流室式
エンジン	最大出力 (ネット: JIS D 0006-1) kW/min ⁻¹ (PS/rpm) 15.8/2,500 (21.5/2,500)
	最大トルク (ネット: JIS D 0006-1) N·m/min ⁻¹ (kgf·m/rpm) 70.6/1,600 (7.2/1,600)
	気筒数・総行程容積 (総排気量) L(cc) 3-1.123 (1,123)
定格積載質量 (常用荷重)	kg 580
最大掘起力	kN(kgf) 20.6 (2,100)
バケット上昇時間	s 4.6
バケット下降時間	s 3.2
バケット前傾時間	s 1.0
最高走行速度 前進/後進	km/h 15/15
変速段数 前進/後進	2/2
最大けん引力	kN(kgf) 17.2 (1,750)
最大登坂能力	% (度) 58 (30)
走行駆動方式	フルオートモードHST (4輪駆動)
常用ブレーキ形式	湿式ディスク形
パーキング (駐車) ブレーキ形式	湿式ディスク形
燃料タンク容量 (軽油)	L 40
タイヤサイズ	10-16.5-4PR (L2)

※ : Bolt On Cutting Edge : ボルトオンカッティングエッジ
 (注) 単位は、国際単位系 (SI) による表示です。
 () 内は、従来の単位表示を参考値として併記しました。

■ 低床&低車高



- A キャノピ全高 **1,985 mm** (標準機より 365 mm 低い)
- B 床面高さ **690 mm** (標準機より 190 mm 低い)

■ 低車高キャブ仕様(オプション)



- ワイドパノラマキャブ
- 足元やレバー回りが広く、見やすいゆったり設計、操作性、居住性も向上。

■ 主な装備品

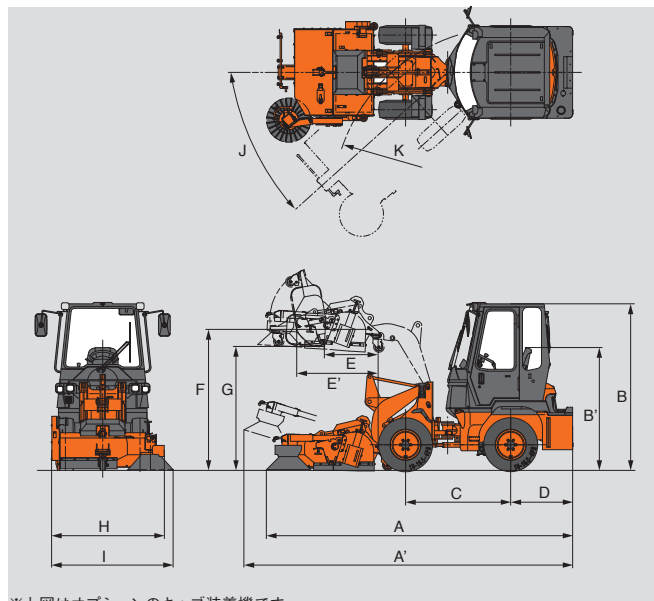
- ストックパイルバケット
- カッティングエッジ
- バケットオートレベラ
- キャノピ
- 作業機レバーロック
- 前後進レバーロック
- フレームロック
- ニュートラルエンジンスタート
- 電気スイッチ式パーキングブレーキ
- 1速固定スイッチ
- ハロゲンヘッドランプ
- バックフザー
- 燃料計
- アワメータ
- バンダリズムプロテクション (キー付燃料キャップ、ボンネット)
- 燃料フィルタ
- HN ブッシュ (作業機)
- フロアマット
- 工具 (袋入り)

■ オプション

- 各種バケット
- クイックカブラ (機械式)
- ランバフォーク
- マニユアフォーク
- ロールグラブ
- アタッチメント配管 (3連バルブ2本レバー)
- 低車高キャブ (前部作業灯、前後ワイパ)
- AM/FM ラジオ
- ヒータ (2段切替)
- サスペンションシート
- 亜鉛メッキバケット
- 亜鉛メッキリム

ZW20 パワースイーパー専用機

■ 寸法図



※上図はオプションのキャブ装着機です。

■ 寸法

型 式		ZW20	
A	全長 (スイーパー地上時)	mm	4,370
A'	全長 (走行時)	mm	4,690
B	全高 (キャノピ付き、スイーパー地上時)	mm	2,350
	全高 (キャブ付き、スイーパー地上時)	mm	2,395
B'	全高 (運転席)	mm	1,750
C	ホイールベース	mm	1,500
D	オーバハング	mm	885
E	ホッパー (閉)	mm	770
E'	ホッパー (全開)	mm	1,110
F	ヒンジピン高さ	mm	2,010
G	ホッパー最下部 (最大高揚時)	mm	1,765
H	全幅 (ブラシガード)	mm	1,610
I	全幅 (ブラシ含む)	mm	1,690
J	車体屈折角 (左右)	度	42
K	最小回転半径 (最外輪中心)	mm	2,545



※1: 写真はオプションのキャブ装着機です。
 ※2: 本機は小型特殊免許または普通免許で運転可能です。

■ 仕様

型 式		ZW20	
運転質量 (キャノピ・スイーパー質量含む)	kg	2,500	
機体質量	kg	1,485	
走行速度 (スイーパー作業時)	km/h	0 ~ 3.5	
最大清掃幅	mm	1,530	
最大清掃面積 (3.5 km/h 時)	m ² /h	5,355	
メインブラシ	ブラシ幅 (清掃幅)	mm	1,120
	ブラシ径	mm	510
サイドブラシ	駆動方式	油圧モータ式	
	取付け位置	左側	
ホッパー	ブラシ径	mm	630
	駆動方式	油圧モータ式	
エンジン	内幅	mm	1,220
	容量 (安息角45°時)	L	175
エンジン	名称	クボタD1105-K3A	
	形式	過流室式	
	最大出力 (ネット: JIS D 0006-1)	kW/min ⁻¹ (PS/rpm)	15.8/2,500 (21.5/2,500)
	最大トルク (ネット: JIS D 0006-1)	N·m/min ⁻¹ (kgf·m/rpm)	70.6/1,600 (7.2/1,600)
	気筒数・総行程容積 (総排気量)	L(cc)	3-1.123 (1,123)
タイヤサイズ		10-16.5-4PR (L2)	
水タンク容量	L	200	
燃料タンク容量 (軽油)	L	33	

(注) 単位は、国際単位系 (SI) による表示です。
 () 内は、従来の単位表示を参考値として併記しました。

- カタログに記載した内容は、予告なく変更することがあります。
- 掲載写真は、オプション品を含んでいます。また、販売仕様と一部異なる場合があります。
- 機体質量3トン以上の建設機械の運転には「車両系建設機械 (整地・運搬・積み込み用・掘削用) 運転技能講習修了証」の取得が必要です。
- 機体質量3トン未満の建設機械の運転には「車両系建設機械運転業務に係る特別教育」の受講修了証の取得が必要です。
- パワースイーパー専用機 (機体質量3トン未満) の運転には「車両系建設機械運転業務に係る特別教育」の受講修了証の取得を推奨します。
- パワースイーパー以外のアタッチメントを取り付けて運転する場合には、「車両系建設機械運転業務に係る特別教育」の受講修了証の取得が必要です。
- 公道を走行する場合は、道路交通法による免許が必要です。
 (全高2.8 m 以下で幅1.7 m 以下、長さ4.7 m 以下、かつ最高速度15 km/h 以下の車両は小型特殊免許または普通免許、それ以上の車両は大型特殊免許が必要です。)
- 運転資格の詳細については、日立建機日本株式会社へお問い合わせください。
- パワースイーパー専用機は国土交通省、低騒音および超低騒音型建設機械指定制度には対応していません。

日立建機株式会社

東京都台東区東上野 2-16-1 〒110-0015
 営業本部 ☎ (03) 5826-8150
www.hitachicm.com/global/jp

日立建機日本株式会社

埼玉県草加市弁天 5-33-25 〒340-0004
 販売本部 ☎ (048) 935-2111
japan.hitachi-kenki.co.jp



お近くの販売店および教習所を
 検索できます。



正しい操作と、周囲への思いやりは、安全作業の第一歩です。
 ご使用の前に、必ず「取扱説明書」をよく読み、正しくお使いください。

お問い合わせは、お近くの日立建機販売店へ