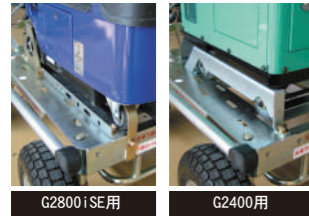


オプション



ガソリン発電機も搭載可能です

■ガソリン発電機固定金具■

専用の取付金具のセットがあれば、ガソリン発電機も台車に載せ、使用することができます。



パンクの心配がありません

■ノーパンクソフトタイヤ■

パンクのしないエアレスタイヤをご用意できます。
(納期のかかる場合もありますので、ご注文時にご確認ください。)



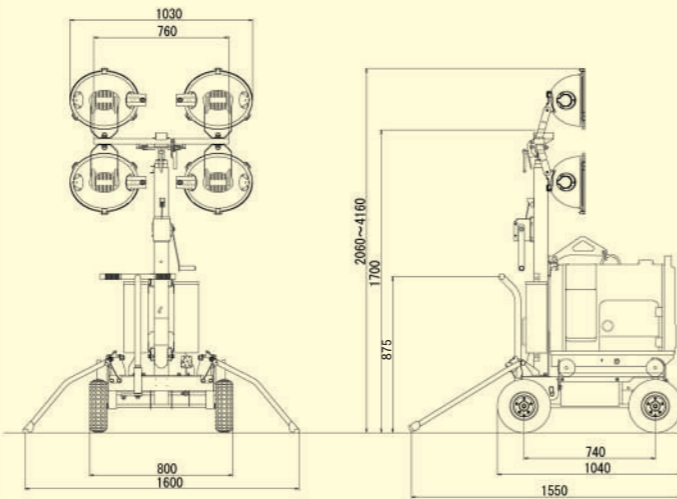
転倒事故を防ぎます

■アウトリガー(転倒防止装置)■

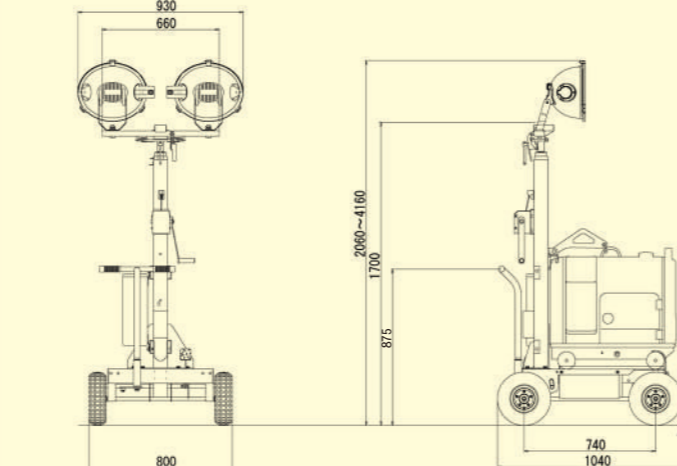
LB430F-1に標準装備されているものと同等です。LB230F-1にも簡単に取り付けることができ、より安全性を高めます。

■外形寸法図

LB430F-1



LB230F-1



■仕様

	LB430F-1		LB230F-1	
	型式			
電圧(V)	AC100		AC100	
周波数(Hz)	50/60		50/60	
電流(A)	18.6		9.3	
種類	メタルハライドランプ			
(W)×(灯)	400×4		400×2	
全光束(ルーメン)	132,000		66,000	
使用可能温度範囲(℃)	-10~40			
マスト形式	伸縮3段式(ワイヤー切マスト落下防止安全ストッパー付)			
マスト操作	手動ウィンチ(逆巻き防止機構付)			
タイヤ形式	外径300mm空気入りタイヤ(4.10/3.50-5)			
タイヤ空気圧	245~294kPa(2.5~3.0kgf/cm ²)			
ブレーキ	足踏み式駐車ブレーキ			
アウトリガー	後方展開-ワンタッチ式		(オプション)	
作業時(L×W×H)(mm)	1550×1600×2060~4160		1040×930×2060~4160	
収納時(L×W×H)(mm)	1040×1030(800)×1700		1040×930(800)×1700	
質量(kg)	150		124	
型式	ヤンマー YDG300VS-5E/6E	ヤンマー G3500S-5E/6E	ヤンマー YDG250VS-5E/6E	ヤンマー G2400S-5LE/6LE
出力(kVA)	2.7(50Hz)/3.0(60Hz)	3.05(50Hz)/3.5(60Hz)	2.0(50Hz)/2.5(60Hz)	2.0(50Hz)/2.4(60Hz)
始動方式	セルスタート	リコイル又はスタート	セルスタート	リコイル又はスタート
使用燃料	ディーゼル軽油(JIS2号軽油)	無鉛ガソリン	ディーゼル軽油(JIS2号軽油)	無鉛ガソリン
満タン容量(リットル)	15	19.5	15	19
オイル警報装置	オイル切れ自動停止装置付き			
乾燥質量(kg)	146	110	145	73
総質量(kg)	296	260	269	197

⚠ 安全に関するご注意

- ご使用の際は、取扱説明書をよくお読みのうえ、正しくお使いください。
- 故障、事故を未然に防止するため、定期点検は必ずおこなってください。
- 仕様は改良などにより、予告なく変更することがあります。
- 商品の色は印刷の関係上、実物と異なる場合があります。

製造元 **株式会社ライトボーイ** 〒183-0025 東京都府中市矢崎町1-39-1
TEL (042) 319-2138 FAX (042) 319-2198
http://www.light-boy.com

販売店

151CAT016 18年5月作成

販売元 **ヤンマー-建機株式会社** ●本社 福岡県筑後市大字熊野1717-1 (〒833-0055)
【ヤンマー-建機お問合せ窓口】 TEL: 0570-064360

- 北日本営業部 宮城県仙台市宮城野区福田町南1丁目1-10 (〒983-0025) TEL (022) 259-7201 FAX (022) 259-7205
- 関東営業部 埼玉県上尾市上尾下998-1 (〒362-0025) TEL (048) 778-4875 FAX (048) 778-4880
- 中部営業部 愛知県海部郡蟹江町学戸2丁目33 (〒497-0050) TEL (0567) 95-5355 FAX (0567) 95-5099
- 西部営業部 大阪府東大阪市高井田本通1丁目7-30 (〒577-0066) TEL (06) 6783-1121 FAX (06) 6783-7975
- 九州営業部 福岡県福岡市博多区西月隈1丁目5-8 (〒812-0857) TEL (092) 441-0928 FAX (092) 474-6500
- ヤンマー-沖縄株式会社 沖縄県宜野湾市大山7丁目11-12 (〒901-2223) TEL (098) 898-3111 FAX (098) 898-8082

LIGHT BOY

スポットライト投光機
ライトボーイシリーズ
LB430F-1/LB230F-1
メタルハライドランプ400W×4灯/400W×2灯



400W×4灯
LB430F-1

実績が信頼

進化し続けるライトボーイシリーズ



使用

小型ディーゼルエンジン排出ガス自主規制に適合し環境に優しいです。市街地や夜間の使用を考慮した、より静かな**超低騒音**です。さらに燃料消費量が少なく、満タンで夜間工事は翌朝まで**無給油**で使用できます。

投光機負荷連続運転時間(50/60Hz)		
型式名	投光機	運転時間
YDG300VS	LB430F-1	20/17時間
YDG250VS	LB230F-1	20/17時間



YDGシリーズ

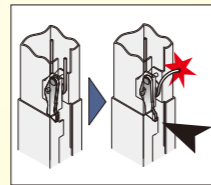
(社)日本陸用内燃機関協会
自主規制適合マーク

安全

各種安全装置を設けて、作業者の安全を守ります。ワンタッチで簡単に設置でき本体をしっかり支える**アウトリガー**(転倒防止装置)や全機種の昇降マストに**安全ストッパー**(急落下防止装置)等を設け使う人にやさしい設計です。



アウトリガー



安全ストッパー

搬送

大型タイヤの採用でハンドル切角を大きくし砂利道などでの操作性を向上しました。大型タイヤを使用で最小回転半径は1.7mです。さらに、2トン標準トラックに6台積載可能な**コンパクト設計**です。



トラック搭載



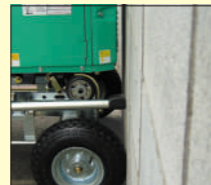
ラクラク移動

収納

収納時はランプ部分を倒すことによって、さらに**コンパクト**になります。構造部品はメッキ上に塗装仕上げ、また内マストにステンレス製部品を採用し、**錆に強く**長期間の使用に耐えられる構造になっています。また水深約40cmの所まで使用可能です。



コンパクト収納

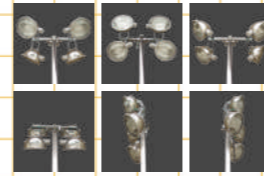


タイヤがバンパー

投光器具

風の抵抗を受けにくいコンパクトな楕円形。より広範囲を照らします。

自在なライトアングル



吊金具

クレーンによる移動時もバランスのとれた吊り上げが可能です。

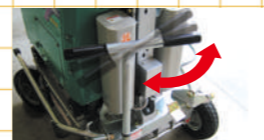


ウインチ

短時間でスムーズにマストの昇降が可能です。逆巻き防止機構付きで誤って逆方向に回してもマストが上昇せず急落下を防ぎます。

ハンドル

舵取りハンドルで操作が楽です。



ドレンレール

発電機を降ろすことなくオイル交換が可能で投光機台車を汚しません。

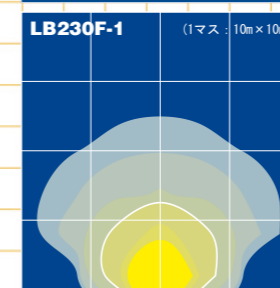
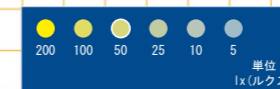
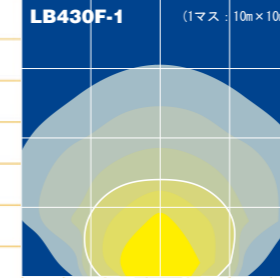


ブレーキ

タイヤに食い込む駐車ブレーキが本体をしっかり留めます。



照度分布図



400W×4灯
LB430F-1

400W×2灯
LB230F-1

搬送性

フォークでの持運び可能!

保守性

メンテナンス性を向上!

に優れた

高性能な投光機

搬送性

TRANSPORT



縦横方向から
フォークですくえる
配送の作業性が向上!

保守性

MAINTENANCE



工具不要で開閉可能!
簡単ランプ交換
ガラス交換もスムーズ

多くのシーンで活躍します

- 夜間の工事現場
- トンネル工事
- 各種イベント
- 被災地
- スポーツ等の照明

など用途多数!



工事現場



イベント



スポーツ