

SAKAI
MASTERS OF COMPACTION



HV Series
HS
PC Series
RS Series



ハンドガイドローラ HV520・620



NETIS



超静音型
建設機械
オプション

HV520・620

業界初超低騒音ローラ

新しいコンセプトで誕生

現場環境を最優先した超低騒音ハンドガイドローラ

特長



ワンタッチ開閉カバー



特許取得 ウォータハンマ防止マフラ



アワメータ (HV520・620, HV58)

Option



特許出願中 後方作業灯



寒冷地仕様 (HV520・620, HV58)
2018年9月 発売予定

ハンドガイドローラ HV58 / HV80ST / HS67ST



HV58

あらゆる締固め作業と現場環境に応える、すっきりとシンプルなデザインのハンドガイドローラ



HV80ST



HS67ST

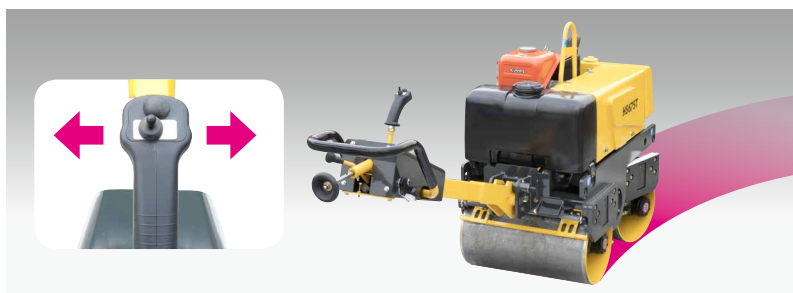
ステアリング操作 (左右最大15°) を始め、すべての操作が指一本でらくらく可能



特長



フルオープン式メンテナンスカバー (HV58)



ステアリング操作ができるハンドガイドローラ (HS67ST)

Option



特許出願中 後方作業灯 (HV80STは前照灯とセットになります)

プレートコンパクタ

PC43 / 53 / 63

PC43SL(低騒音型) / PC81CA(95kg)

NETIS



(申請中)

PCシリーズ
全機種対応

PC Series

豊富なバリエーションと
メンテナンスの省力化に貢献する
プレートコンパクタシリーズ



特長

ぐるっとぐるっとプレート

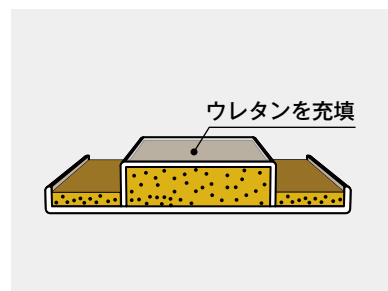


転圧板が摩耗してきたら

ぐるっと



転圧板が反転できて寿命が1.5倍!!



ウレタンを充填

低騒音プレート(PC43SL)

Option



散水タンク



手元スロットルレバー



はね上げ車輪



折りたたみハンドル



PC81CA(ゴムロールオプション付)

ランマ RS45 / 55 / 65



RS Series

世界最軽量クラスから重量級まで
豊富なバリエーションであらゆる現場
に対応するランマシリーズ

特長



先端カットシュー



一点吊り



Wエアクリーナー(エンジン側と本体側)



ワンスロットルレバー
(エンジンと燃料を同時ストップ)



UV カット燃料タンク

Option



ハンドル式運搬車



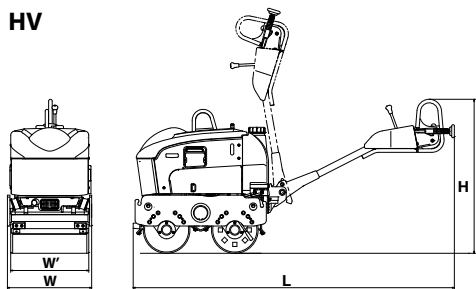
簡易車輪



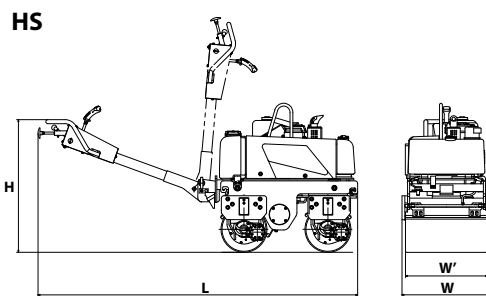
マルチメータ
(エンジン回転数 / アワメータを表示)

ハンドガイドローラ

HV

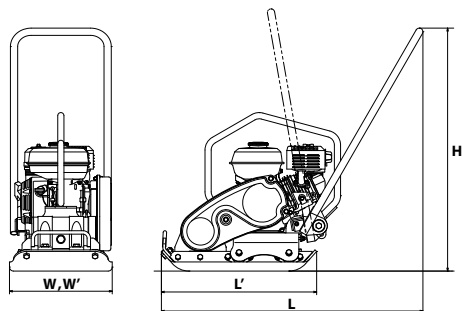


HS



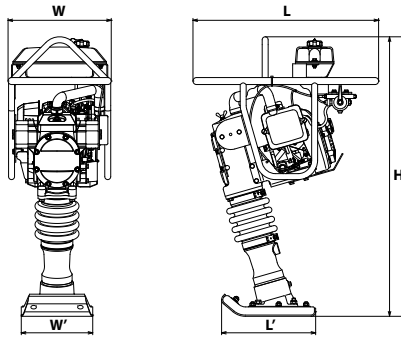
型 式		HV520 NETIS	HV620 NETIS	HV58	HV80ST	HS67ST
機械質量	kg	585	605	580	740	710
寸法	全長 L	2,450		2,450	2,620	2,475
	全幅 W	640	695	640	770	685
	全高 H	1,175		1,175	1,180	1,155
	締め幅 W'	595	650	595	710	635
性能	振動数	60 (3,600)		60 (3,600)	55 (3,300)	55 (3,300)
	起振力	9.8 (1,000)	11.8 (1,200)	9.8 (1,000)	15.7 (1,600)	11.8 (1,200)
	作業速度	0 - 3.0		0 - 3.0	0 - 3.5	0 - 3.5
	登坂能力	21		21	21	21
	ステアリング角度	—		—	—	15
	機関	名称	クボタ E75-E3-NB3		クボタ E75-E3-NB3	クボタ EA8-NB
型式		4 サイクルディーゼル		4 サイクルディーゼル	4 サイクルディーゼル	4 サイクルディーゼル
定格出力		4.2 (5.7) / 2,100		4.2 (5.7) / 2,100	5.7 (7.7) / 2,500	4.6 (6.3) / 2,500
始動方式		セルスタート		セルスタート	セルスタート	セルスタート
容量		燃料タンク	4.8		4.8	7.5
	エンジンオイル	1.3		1.3	2.3	1.3
	散水タンク	35		35	40	30
	作動油タンク	10.6		10.6	17	16
アフメータ		○	○	○	—	—
前照灯		○	○	○	オプション	○
後方作業灯		オプション	オプション	オプション	オプション(前照灯とセット)	オプション

プレートコンパクタ



型 式		PC43/43SL(低騒音) NETIS (申請中)	PC53 NETIS (申請中)	PC63 NETIS (申請中)	PC81CA
機械質量	kg	47 / 52	54	63	95
寸法	全長 L	850	905	915	880
	全幅 W	298	340	360	485
	全高 H	790	845	850	790
	転圧板 W'×L'	298 × 480	340 × 530	360 × 545	485 × 480
性能	振動数	96.7 (5,800)	96.7 (5,800)	96.7 (5,800)	106.7 (6,400)
	起振力	6.4 (650)	9.0 (920)	10.8 (1,100)	17.7 (1,800)
	転圧速度	20 - 25 / 18 - 21	20 - 25	20 - 25	20 - 25
	機関	エンジン名称	ホンダ GX100	ホンダ GX100	ホンダ GX120
エンジン型式		4 サイクルガソリン	4 サイクルガソリン	4 サイクルガソリン	4 サイクルガソリン
最大出力		2.2 (3.0) / 3,800	2.2 (3.0) / 3,800	2.8 (3.8) / 3,800	3.9 (5.3) / 3,800
始動方式		リコイルスタート	リコイルスタート	リコイルスタート	リコイルスタート
容量	燃料タンク	0.77	0.77	2.0	3.1
	エンジンオイル	0.4	0.4	0.56	0.58
ぐるっとプレート		○	○	○	○
散水タンク		オプション / オプション	オプション	オプション	オプション
はね上げ車輪		—	オプション	オプション	—
手元スロットルレバー		オプション / オプション	オプション	オプション	オプション
折りたたみハンドル		オプション / オプション	オプション	オプション	—
ゴムローラー		—	—	—	オプション

ランマ



型 式		RS45	RS55	RS65	
機械質量	kg	52	57	69	
寸法	全長 L	675	675	715	
	全幅 W	375	375	390	
	全高 H	1,015	1,015	1,040	
	打撃板 W' × L'	230 × 340	260 × 340	280 × 340	
性能	打撃ストローク	40 - 60	40 - 60	50 - 70	
	打撃数	Hz (vpm)	10.8 - 11.5	10.8 - 11.5	10.7 - 11.3
	転圧速度	m/min	8 - 12	8 - 12	12 - 16
機関	名称	ホンダ GX100	ホンダ GX100	ホンダ GX100	
	型式	4サイクルガソリン	4サイクルガソリン	4サイクルガソリン	
	最大出力	kW(PS)/min ⁻¹	2.3 (3.1) / 4,000	2.3 (3.1) / 4,000	2.1 (2.9) / 3,600
	始動方式	リコイルスタート	リコイルスタート	リコイルスタート	
容量	燃料タンク	L	2.8	2.8	
	エンジンオイル	L	0.28	0.28	
ハンドル式運搬車		オプション	オプション	オプション	
簡易車輪		オプション	オプション	オプション	
マルチメータ		オプション	オプション	オプション	

- ◎本仕様は性能、品質向上のため、予告なく変更することがあります。
- ◎適正燃料以外の使用は、性能の著しい低下や故障の原因となります。
- ◎最大出力は、エンジンメーカーの仕様書による最大出力を示しています。



本社 〒105-0012 東京都港区芝大門1-4-8 浜松町清和ビル TEL.03-3434-3401(代)

札幌営業所	TEL 011-846-8455	広島営業所	TEL 082-227-1166
仙台営業所	TEL 022-231-0731	福岡営業所	TEL 092-503-2971
関東営業所	TEL 0480-52-6156	グローバルサービス部	TEL 0480-52-1111
名古屋営業所	TEL 052-702-3141	研修センター	TEL 0480-52-6964
大阪営業所	TEL 072-654-3366		

www.sakainet.co.jp

製品の詳しい情報はホームページをご覧ください。

