



**YANMAR**

超ミニショベル

# **SV05-c/SV08-1c/J09-c**

標準バケット容量0.011m<sup>3</sup>/0.022m<sup>3</sup>/0.022m<sup>3</sup>





**BEST PERFORMANCE BY YOUR**





**SV05-c**  
**SV08-1c**  
**J09-c**

作業効率を追求した  
理想のコンパクトボディ



**SIDE**

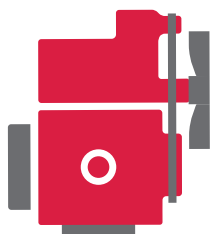


# SV05-c

SV05-c  
SV08-1c  
J09-c



2tユニックで簡単吊り上げ・運搬



エンジン形式

**402D-05 GG84552R**

出力

**5.5kW**

**580mm**

車幅

クラス最小の車幅で狭い現場にも  
ラクラク進入



陸内協排出ガス  
自主規制2次規制適合  
エンジン搭載



国土交通省  
超低騒音型建設機械

# トップクラスの小回り性能で 作業効率アップ



後端旋回半径 **530mm**

クラス最小の後端旋回半径  
狭小地での旋回を可能にし、作業をスムーズに進めます。



旋回時の上部体  
はみ出し幅 最大 **240mm**

正面姿勢の場合は後部が車幅から出ないため、壁などにぶつかる心配はありません。

SV05-C  
SV08-1C  
J09-C

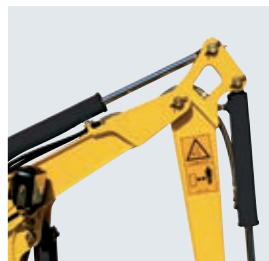
## メンテナンスは手軽に安全性も充実



フルオープンボンネット



ブーム背面ホースとブームシリンダーに保護カバー採用



バケットシリンダーホースのアーム内装化



脱着式サイドカバー

# SV08-1C

SV05-C  
SV08-1C  
J09-C



**680mm**

最縮小時（ブレード格納）



**840mm**

最拡張時（ブレード拡張）



固定脚仕様

**780mm**

車幅

## 可変脚仕様（OPTION）

脚幅縮小時は幅700mmの門扉も通行可能。脚幅拡張時には安定した作業が行えます。基本性能を重視した車幅780mmの固定脚仕様もあります。

## 工具なしで簡単に折りたためる拡張ブレード



ピンを抜く

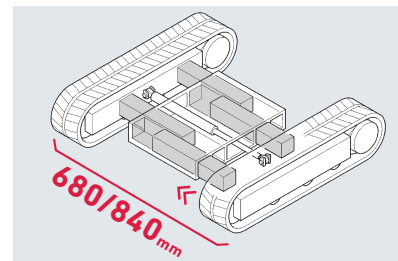


折りたたむ



差して固定

## スライド式可変脚



専用レバーで独立操作が可能です。ガタが起りにくい頑強構造。しかも縮小時には泥を強制的に排除します。

# 可変脚仕様なら狭所進入も簡単に 安定性もアップ



最小クラスの後端旋回半径 超コンパクト設計なので狭所作業を安心して行えます。

## メンテナンスは手軽に安全性も充実



フルオープンボンネット



2tユニックで  
簡単吊り上げ・運搬

## 人に環境に優しい快適設計



エンジン形式  
**402J-05 IG84555R**  
出力  
**7.7kW**



2速走行で現場移動も  
スピーディー



陸内協排出ガス  
自主規制2次規制適合  
エンジン搭載



国土交通省  
超低騒音型建設機械

# J09-c

SV05-c SV08-1c J09-c



**680mm**

最縮小時（ブレード格納）

常に正面姿勢のまま、車幅範囲内でのスムーズな側溝掘りや排土ができます。



Zブーム  
採用



オフセットシリンダー

ブームシリンダー

## オフセット「Zブーム」を採用

ブームシリンダーを車体フレームに内装、オフセットシリンダーをブームの中に格納した、全く新しい作業機になりました。



## 良好な前方視界

ブームが正面にある従来機に比べて視界が良好です。



# Zブーム採用だから 狭小地でもコンパクトに側溝掘削

SV05-C | SV08-1C | J09-C



## 障害物を回避しての作業が可能

塀など高さ1mの障害物があっても、それを越えての作業が可能です。



## 手前掘も簡単

バケットがブレードまで届くので、ブレードを使った残土処理やアスファルトの剥離ができます。

## 人に環境に優しい快適設計



エンジン形式  
**402J-05 IG84555R**  
出力  
**7.7kW**



2速走行で現場移動もスピーディー



陸内協排出ガス  
自主規制2次規制適合  
エンジン搭載



国土交通省  
超低騒音型建設機械

# J09-c

## 可変脚だから 狭所進入も簡単

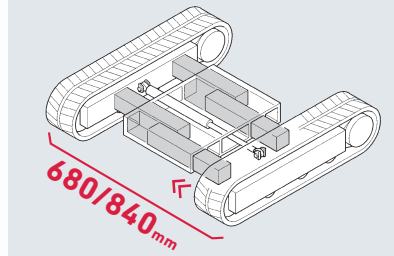
SV05-c SV08-1c J09-c



840mm

最拡張時(ブレード拡張)

### スライド式可変脚



専用レバーで独立操作が可能です。ガタが起りにくい頑強構造。しかも縮小時には泥を強制的に排除します。

### 工具なしで簡単に折りたたむ拡張ブレード



ピンを抜く



折りたたむ



差して固定

### メンテナンスは手軽に安全性も充実



フルオープンボンネット



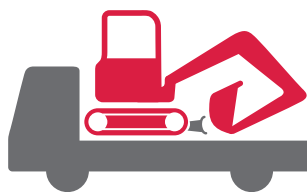
バケットシリンダーホースの  
アーム内装化



作業機ホースおよびオフセット  
シリンダー内装化



誤操作防止ロック付  
オフセットペダル



2tユニックで  
簡単吊り上げ・運搬

# 様々な用途に合わせて選べる 充実したオプション



### ROPSバー(シートベルト付き)

万一の転倒時にオペレーターを保護します。

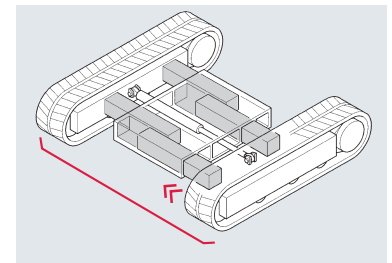
※ 機械輸送時には折りたたむこともできます。



P.T.O.仕様(ブームエンド)



P.T.O.仕様(フレームエンド)



可変脚仕様

### ●主要装備一覧

●…標準 / ○…オプション / -…設定なし

型式		SV05-C	SV08-1C	J09-C
安全性	ROPSバー(シートベルト含む)	-	○	-
運転席	ウォークスルー	●	●	●
メカニズム	走行2速切替	-	●	●
キー類	従来キー	●	●	●
	多種類キー	○	○	○
足まわり	固定脚	●	●※1	-
	可変脚	-	○※1	●
	ゴムクローラー	●	●	●
作業灯	ブームライト	●	●	●
作業装置	シリンダーガード(ブーム)	●	●	-
	P.T.O.仕様(フレームエンド配管)単動	-	○	○
	P.T.O.仕様(フレームエンド配管)複動	-	○※2	-
	P.T.O.仕様(フレームエンド配管)単動・複動	○	-	-
	P.T.O.仕様(ブームエンド配管)単動	-	○	○
	P.T.O.仕様(ブームエンド配管)複動	-	○※2	-
	P.T.O.仕様(ブームエンド配管)単動・複動	○	-	-
補強アーム	-	-	○※3	-

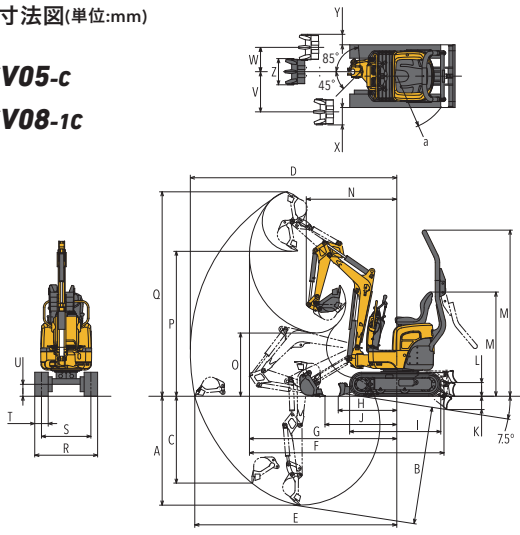
※1 SV08は固定脚仕様/可変脚仕様から選択できます。

※2 走行2速は使用できません。

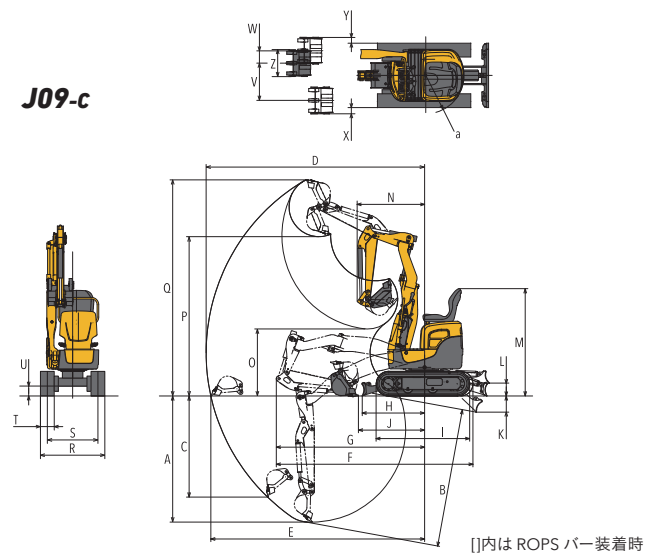
※3 アーム下面の補強は、標準アームと比べ、厚板を使用しています。

●外形寸法図(単位:mm)

SV05-c  
SV08-1c



J09-c



	A	B	C	D	E	F	G	H	I	J	K	L	M	N (スイング時)	O	P	Q	R	S	T	U	V	W	X	Y	Z	a
SV05-C	1190	1270	820	2300	2230	2150	1600	670	1045	800	130	150	1345	1060 (925)	550	1410	2100	580	430	150	155	360	360	210	210	300	530
SV08-1C 固定脚仕様		1570				2600		770			180	180	1390	1210				780	600		160			330	110		500
SV08-1C 可変脚仕様	1460	1590	1160	2830	2730	[2630]	1970	820	1218	1020	210	160	[2220 1550※]	1210 (985)	850	1940	2730	680/840	500/660	180	130	540	330	230/310	140-220	350	[720]
J09-C	1620	1770	1220	2810	2730	2560	1940	820	1220	830	210	160	1420	870	930	2050	2790	840/680	660/500	180	130	485	165	80/160	80/160	350	500

※ ROPS バー折りたたみ時

●主要諸元

商品名称	SV05-C		SV08-1C				J09-C
仕様	固定脚		可変脚		固定脚	可変脚	
			標準	ROPS バー			
シュー形式			ゴム				
質量	機械質量 (kg)	550	890	950	890	980	
	機体質量 (kg)	450	705	770	710	765	
エンジン	立形水冷2気筒ディーゼル						
名称			402D-05 GG84552R		402J-05 IG84555R		
形式							
定格出力 (NET)/回転数	(kW/min <sup>-1</sup> [PS/rpm])		5.5/2000 [7.5/2000]		7.7/2400 [10.5/2400]		
バケット	容量 (m <sup>3</sup> )	0.011	0.022		0.022		
	標準バケット幅 (サイドカッター含む) (mm)	300	350		350		
作業範囲	最大掘削深さ (mm)	1190	1460		1620		
	最大垂直掘削深さ (mm)	820	1160		1220		
	最大掘削高さ (mm)	2100	2730		2790		
	最大ダンプ高さ (mm)	1410	1940		2050		
	床面最大掘削半径 (mm)	2230	2730		2730		
	フロント最小旋回半径 <スイング時> (mm)	1060 <925>	1210 <985>		870		
	後端旋回半径 (mm)	530	500		500		
	ブームスイング角度 (左/右) (度)	70/70	45/85		-		
	ブームオフセット幅 (左/右) (mm)	-	-		485/165		
性能	最大掘削力 (バケット) (kN [kgf])	6.8 [690]	10.5 [1070]		10.8 [1100]		
	走行速度 (高/低) (km/h)	1.9	3.7/1.8		3.7/1.8		
	旋回速度 (min <sup>-1</sup> [rpm])	7.6 [7.6]	8.0 [8.0]		8.0 [8.0]		
	接地圧 (kPa [kgf/cm <sup>2</sup> ])	23.6 [0.24]	26.5 [0.27]	28.8 [0.29]	26.5 [0.27]	28.5 [0.29]	
油圧装置	油圧ポンプ流量 (L/min)	6.9×2	9.8×2		9.8×2		
	セット圧力 (メインリリーフ) (MPa [kgf/cm <sup>2</sup> ])	16.7 [170]	18.1 [185]		18.1 [185]		
足まわり	クローラー幅 (mm)	150	150		150		
	最低地上高 (mm)	155	130		130		
ブレード	幅 <最縮小時> × 高さ (mm)	580×170	840<680>×180		780×180	840<680>×180	
	揚程 (上/下) (mm)	150/130	160/210		180/180	160/210	
燃料タンク	容量 (L)	6.0	9.7		10.0		
輸送時寸法	全長 (mm)	2150	2600	2630 [3050]	2600	2560	
	全幅 <最縮小時> (mm)	580	840<680>		780	840<680>	
	全高 (mm)	1345	1390	2200 [1550]	1390	1420	

[]内はROPSバー折りたたみ時を示します。

- 単位は国際単位系によるSI単位表示。[]内は従来の単位表示を併記したものです。
- 仕様は改良などにより、予告なく変更することがあります。商品の色は印刷の関係上、実物と異なる場合があります。掲載写真はカタログ用にポーズをつけて撮影したものです。運転席から離れる場合はバケットを必ず接地してください。掲載写真にはオプションを装着している場合があります。実際の販売モデルとは形状が異なる場合があります。
- 機体質量3トン未満の建設機械の運転には「車両系建設機械の運転業務に係る特別教育」の受講が必要です。尚、オプション装着等で機体質量が3トンを超える場合があります。その場合は「車両系建設機械運転技能講習修了証」の取得が必要です。
- 車両系建設機械に解体用作業機(ブレーカー、鉄骨切断機、コンクリート圧砕機、解体用つかみ機)等、アタッチメントを取り付ける場合は、労働安全衛生法及び関係法令の規制対象となります。詳しくは最寄の営業所へお問い合わせください。

ヤンマー建機株式会社

- 北日本営業部 (〒983-0025)宮城県仙台市宮城野区福田町南1-1-10 TEL(022)259-7201
  - 関東営業部 (〒362-0025)埼玉県上尾市上尾下998-1 TEL(048)778-4878
  - 中部営業部 (〒497-0050)愛知県海部郡龍江町学戸2丁目33番地 TEL(0567)95-5355
  - 西部営業部 (〒577-0066)大阪府東大阪市高井田本通1-7-30 TEL(06)6783-1121
  - 九州営業部 (〒812-0857)福岡県福岡市博多区西月隈1丁目5-8 TEL(092)441-0928
  - ヤンマー沖縄株式会社 (〒901-2223)沖縄県豊原市大山7-11-12 TEL(098)898-3111
  - ヤンマー建機営業企画部 (〒833-0055)福岡県筑後市大字熊野1717-1 TEL(0942)70-8993
- yanmar.com**

⚠安全に関するご注意

- ご使用の際は、取扱説明書をよくお読みのうえ、正しくお使いください。
- 無理な運転は商品の寿命を縮め、故障・事故の原因となることがあります。
- 故障・事故を未然に防止するため、定期点検は必ずおこなってください。
- 保証書は、ご購入の取扱いで、必ずお受け取りください。

このカタログの仕様は、改良などにより、予告なく変更することがあります。

商品についてのご意見、ご質問は下記へ

お問い合わせ先