



YANMAR

後方超小旋回ミニショベル

Vi010-2A/Vi012-2A

標準バケット容量0.028m³





BEST PERFORMANCE BY YOUR





SIDE

Vi010-2A **Vi012-2A**

トップクラスの掘削力で
狭い現場でも抜群の活躍



Detail of Vi010-2A/Vi012-2A

Vi010-2A/Vi012-2Aの特徴

Vi010-2A

独立式可変脚操作レバー

脚幅の伸縮も簡単スムーズ

11P

フロントレバー ※Vi010-2Aのみ

運転席周りのスペース確保で広々操作

11P



バケット掘削力

クラストップの掘削力を実現

10P

可変脚仕様 **YANMAR ORIGINAL**

独自の方式で脚幅を狭め、狭い場所へも楽々進入

7P

P.T.O.仕様

ハンドブレーカーなどの動力源にも

15P

後方超小旋回

旋回時も後ろを気にせず安心

6P

4WAYマルチ ※Vi010-2Aのみ

普段慣れている操作パターンに変更可能
(OPTION)

15P

P.T.O.ペダル

ペダルを踏むだけの簡単操作

11P

ロングアーム

+150mmのロングアームでもっと深く掘削ができます (OPTION)

15P

NEW

Vi012-2A

ROPSバー(シートベルト付き)

万一の事故での被害を最小限に
(OPTION)

15P

サイドレバー ※Vi012-2Aのみ

両サイドのレバーでゆったり安定した手元操作

14P

2WAYマルチ ※Vi012-2Aのみ

2種の操作パターンを用意 (OPTION)

15P

ウォークスルー

左右どちらからでも乗降可能

10P

折りたためる可変式ブレード

拡張や格納もらくらくワンタッチ

7P

追加カウンターウエイト

作業時の安定性をさらに高めます
(OPTION)

15P



車幅 **830mm** (最縮小時) / **1000mm** (最拡張時)

後方を気にせず旋回。後方超小旋回
後部が車幅から出ないため、壁際での作業も後ろ
を気にせずに、安心・快適・スムーズにできます。

※脚幅最拡張時

機械質量 **1040kg**

※ ViO10-2A ゴムクローラー仕様

すきまへの進入に強く、狭所作業に最適

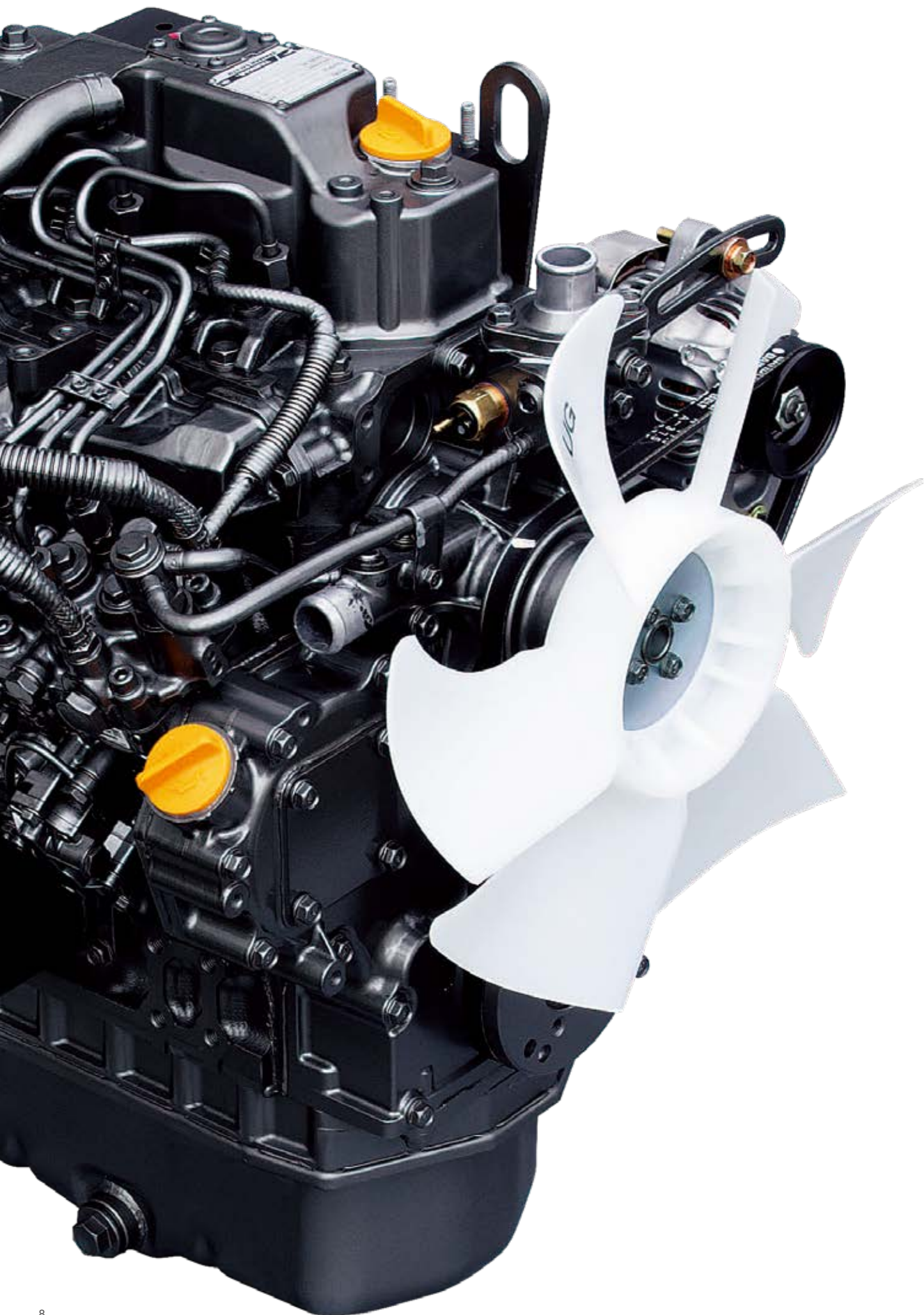


可変脚

ヤンマー独自のスライド式可変脚で脚幅を狭め、すきまにぐんぐん進入することができます。

折りたためる可変式ブレード

ピン脱着式で、ブレード幅を容易に変更できます。

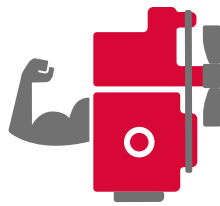


力強さでサポート 信頼の**YANMAR ENGINE**

ヤンマーTNVエンジン

ヤンマーの機械を熟知した自社製のエンジンを搭載。
高効率・低燃費に加え、より高い操作性を発揮します。

形式 **3TNV70-WBVB** 出力 **9.2kW**



高性能&パワフル

高出力エンジン搭載で、現場作業を
力強くサポートします。



クリーン&サイレント

超低騒音設計で人と環境にやさしい
エンジンです。



国土交通省
第3次基準値排出ガス
対策型建設機械



国土交通省
超低騒音型
建設機械

※ エンジンはイメージ写真です。

パワフルに、作業効率も高く



バケット掘削力 **13.7** kN(1400kgf)

クラストップのバケット掘削力

コンパクトなボディでありながら、優れた作業性能を発揮し、ハードな現場でもタフに作業が行えます。



ウォークスルー

ゆとりある設計でのびのびと運転でき、壁際の左右どちらからも乗り降りできます。

ワンプッシュ、ワンアクションで 簡単操作



① 油圧レバー

軽いレバー操作でスムーズに作業が行えます。



② P.T.O.ペダル

P.T.O.(フレームエンド配管)の操作ができます。



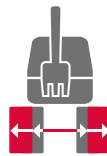
③ 走行2速

通常の走行とスピード走行が選択できます。



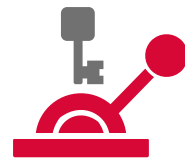
④ 多種類キー (OPTION)

専用キーでエンジン始動を制限し、盗難を抑制します。



⑤ 可変脚操作レバー

独立式のレバーで脚幅を容易に伸縮できます。



⑥ ロックレバー

ロックレバーを上げると作業機の操作をロックし、誤操作を防ぎます。





メンテナンスは手軽に



① エンジン廻りへのアクセス容易

座席下ワンタッチで大きく開き、エンジン、エアクリナー、ラジエーターのメンテナンスも素早く簡単に行えます。



② バッテリーへのアクセス容易

燃料タンク・作動油タンク・バッテリーへのアクセスが容易です。



③ 油圧機器へのアクセス容易

油圧機器、作動油、戻しフィルターのメンテナンスが簡単に行えます。



④ ステップ下オープン

オイルフィルターのメンテナンス・交換が簡単に行えます。

NEW

ViO12-2A

サイドレバーを採用し
どっしりと安定した作業が可能



車幅 **830mm** (最縮小時) / **1000mm** (最拡張時)

機械質量 **1065kg**

※ ViO12-2A ゴムクローラー仕様



サイドレバー採用

ゆったり座れて操作性を損なわず
広い空間を確保。

様々な用途に合わせて選べる、多彩なオプション



キャノピー仕様※1※2※3



ROPSバー(シートベルト含む)※3※4



ロングアーム

+150mmのロングアームでもっと深く掘削できます。



P.T.O.仕様(アームエンド※5)

足踏み操作のアームエンド配管です。



補強アーム※6

補強材を追加することで耐久性が向上します。



2WAYマルチ/4WAYマルチ

普段慣れている操作パターンに変更できます。



追加カウンターウエイト※3

さらに安定した操作が可能になります。

※ 重量60kg、後端半径+85mm

●主要装備一覧

●…標準 / ○…オプション / -…設定無し

型式		ViO10-2A	ViO12-2A
安全性	ROPSバー(シートベルト含む)	○※3※4	○※3※4
運転席	2柱キャノピー	○※1※2※3	-
	フロントレバー	●	-
	サイドレバー	-	●
	アームレスト	-	○
	ウォークスルー	●	●
	メカニズム	走行2速切替	●
キー類	従来キー	●	●
	多種類キー	○	○
足まわり	可変脚	●	●
	ゴムクローラー	●	●
	鉄クローラー	-	-
作業灯	ブームライト	●	●
作業装置	シリンダーガード(ブーム)	●	●
	2WAYマルチ	-	○
	4WAYマルチ	○	-
	P.T.O.仕様(フレイムエンド配管)単動	●	●
	P.T.O.仕様(フレイムエンド配管)複動	-	○
	P.T.O.仕様(アームエンド配管)単動	○	○
	P.T.O.仕様(アームエンド配管)複動	○※5	○
	ロングアーム	○(+150mm)	○(+150mm)
補強アーム	○※6	○※6	
その他	追加カウンターウエイト	○※3※7	○※3※7

※1 ViO10のみの対応となります。

※2 保護構造基準には対応していません。

※3 キャノピー、ROPSバー、追加カウンターウエイトは併用できません。

また、上記のいずれかを装着した場合は、足幅拡張時でも後部が車幅からはみ出します。

※4 ROPS(Roll-Over Protective Structures):転倒時にシートベルトを装着したオペレーターを保護する構造

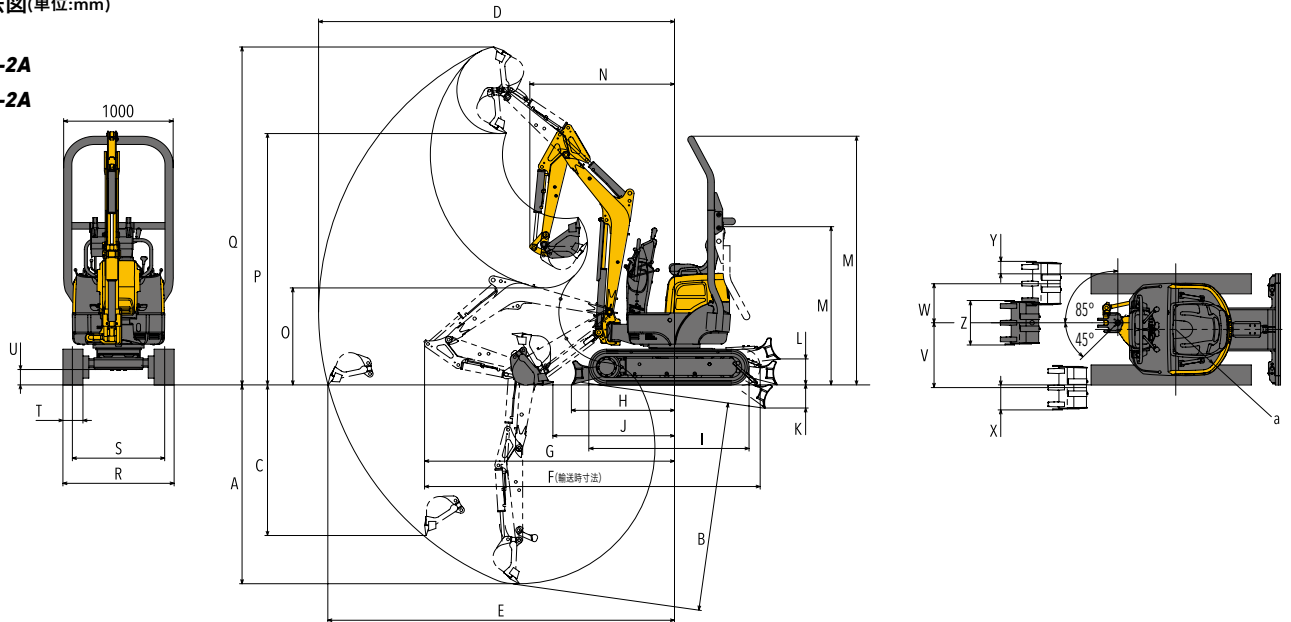
※5 ViO10でアームエンド複動配管を使用する場合、走行2速は使用できません。

※6 ロングアームには対応していません。アーム下面の補強は、標準アームと比べ、厚板を使用しています。

※7 +60kg、後端半径+85mm

●外形寸法図(単位:mm)

ViO10-2A
ViO12-2A



※ ROPS バー仕様

	A	B	C	D	E	F	G	H	I	J	K	L	M	N(スイング時)	O	P	Q	R	S	T	U	V	W	X	Y	Z	a
ViO10-2A 可変脚仕様	1790	1900	1500	3200	3120	3020	2250	930	1440	1090	230	215	1420	1300(1050)	880	2260	3040	1000/830	820/650	180	140	590	360	230	120	400	500
ViO12-2A													2250※														650※

●主要諸元

商品名称		ViO10-2A	ViO12-2A
シュー形式			ゴム
質量	機械質量 (kg)	1040	1065
	機体質量 (kg)	820	845
エンジン	名称	立形水冷3気筒ディーゼル	
	形式	3TNV70-WBVB	
バケット	定格出力 (NET)/ 回転数 (kW/min ⁻¹ [PS/rpm])	9.2/2000 [12.5/2000]	
	容量 (m ³)	0.028	
作業範囲	標準バケット幅 (サイドカッター含む) (mm)	400	
	最大掘削深さ (mm)	1790	
	最大垂直掘削深さ (mm)	1500	
	最大掘削高さ (mm)	3040	
	最大ダンプ高さ (mm)	2260	
	床面最大掘削半径 (mm)	3120	
	フロント最小旋回半径 <スイング時> (mm)	1300 <1050>	
	後端旋回半径 (mm)	500	
性能	ブームスイング角度 (左/右) (度)	45/85	
	最大掘削力 (バケット) (kN [kgf])	13.7 [1400]	
	走行速度 (高/低) (km/h)	4.0/2.1	
	旋回速度 (min ⁻¹ [rpm])	10.0 [10.0]	
油圧装置	接地圧 (kPa [kgf/cm ²])	24.7 [0.25]	25.2 [0.26]
	油圧ポンプ流量 (L/min)	11.0×2	
足まわり	セット圧力 (メインリリーフ) (MPa [kgf/cm ²])	20.6 [210]×2	
	クローラー幅 (mm)	180	
ブレード	最低地上高 (mm)	140	
	幅 <最縮小時> × 高さ (mm)	1000<830>×215	
燃料タンク	揚程 (上/下) (mm)	210/230	
	容量 (L)	12	
輸送時寸法	全長 (mm)	3020	
	全幅 <最縮小時> (mm)	1000<830>	
	全高 (mm)	1420	

●単位は国際単位系によるSI単位表示。[]内は従来の単位表示を併記したものです。●仕様は改良などにより、予告なく変更することがあります。商品の色は印刷の関係上、実物と異なる場合があります。掲載写真はカタログ用にポーズをつけて撮影したものです。運転席から離れる場合はバケットを必ず接地してください。掲載写真にはオプションを装着している場合があります。実際の販売モデルとは形状が異なる場合があります。●機体質量3トン未満の建設機械の運転には「車両系建設機械の運転業務に係る特別教育」の受講が必要です。尚、オプション装着等で機体質量が3トンを超える場合があります。その場合は「車両系建設機械運転技能講習修了証」の取得が必要です。●車両系建設機械に解体用作業機(ブレーカー、鉄骨切断機、コンクリート圧砕機、解体用つかみ機)等、アタッチメントを取り付ける場合は、労働安全衛生法及び関係法令の規制対象となります。詳しくは最寄の営業所へお問い合わせください。

ヤンマー建機株式会社

- 北日本営業部 (〒983-0025)宮城県仙台市宮城野区福田町南1-1-10 TEL(022)259-7201
 - 関東営業部 (〒362-0026)埼玉県上尾市上尾下998-1 TEL(048)778-4878
 - 中部営業部 (〒497-0050)愛知県海部郡藤江町学戸2丁目33番地 TEL(0567)95-5355
 - 西部営業部 (〒577-0066)大阪府東大阪市高井田本通1-7-30 TEL(06)6783-1121
 - 九州営業部 (〒812-0857)福岡県福岡市博多区西月隈1丁目5-8 TEL(092)441-0928
 - ヤンマー沖縄株式会社 (〒901-2223)沖縄県宜野湾市大山7-11-12 TEL(098)898-3111
 - ヤンマー建機営業企画部 (〒833-0055)福岡県筑後市大字熊野1717-1 TEL(0942)70-8993
- yanmar.com

⚠安全に関するご注意

- ご使用の際は、取扱説明書をよくお読みのうえ、正しくお使いください。
- 無理な運転は商品の寿命を縮め、故障・事故の原因となることがあります。
- 故障・事故を未然に防止するため、定期点検は必ずおこなってください。
- 保証書は、ご購入の取扱い店で、必ずお受け取りください。

商品についてのご意見、ご質問は下記へ

このカタログの仕様は、改良などにより、予告なく変更することがあります。



この印刷物は植物油インキを使用しています。